

## РАЗЪЕДИНИТЕЛИ СЕРИИ П 100 А – 400 А, ~380 В, - 220 В

ТУ3424-014-05755766-2004

Сертифицированы на соответствие ГОСТ Р 50030.3-99 (МЭК 60947-3-99)

ОАО «Корневский завод низковольтной аппаратуры» является разработчиком и изготовителем разъединителей серии П. Аппараты серии П успешно завоевывают рынок низковольтной электротехники. Номенклатура выпускаемых разъединителей серии П разнообразна и дает потребителям возможность выбора изделий в зависимости от условий эксплуатации. Обладают широким диапазоном устойчивости к механическим внешним воздействующим факторам.

**Области применения** – отрасли машиностроительного и топливно-энергетического комплексов, предприятия энергетики, жилищно-коммунальных хозяйств, железнодорожного транспорта, объекты атомных электростанций

Устанавливаются:

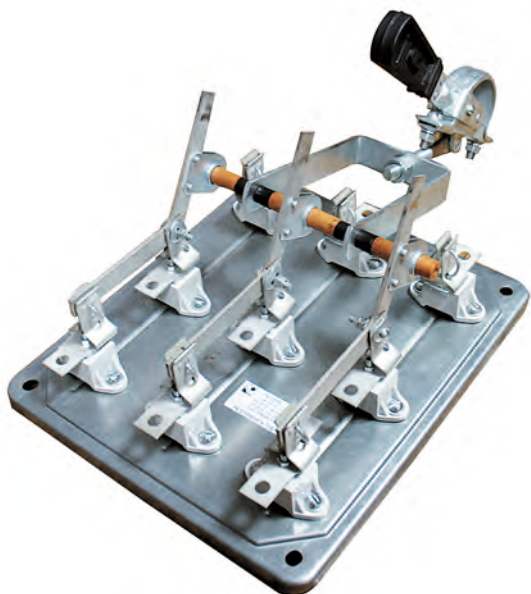
- Непосредственно на строительных конструкциях;
- В наземных стационарных комплектных устройствах;
- На грузоподъемных кранах, корпусах роликовых конвейеров и прокатном оборудовании;
- Вводно-распределительные устройства жилых, общественных и промышленных зданий, шкафы и пункты распределительные, трансформаторные подстанции, шкафы и ящики управления.

### Разъединители серии П отличают от выпускаемых в России аппаратов аналогичного назначения:

- Простота и надежность конструкции
- Удобство монтажа
- Высокая степень унификации
- Низкая удельная материалоемкость – экономия монтажного пространства
- Небольшая потребляемая мощность – экономия электроэнергии

### Преимущества разъединителей серии П в эксплуатации

- Контактная система ножевого типа с видимым разрывом цепи
- Контактная система обеспечивает стабильное контактное нажатие и не допускает чрезмерного нагревания в процессе длительной эксплуатации.
- Токоведущие элементы из высококачественной электротехнической меди марки М1
- Конструкция контактных выводов (покрытие – О.6 ) обеспечивает присоединение медных и алюминиевых проводников и кабелей, оконцованных кабельными наконечниками или зажимами контактными, и шин с помощью резьбовых соединений
- Широкий выбор типоразмеров по номинальному току



## Назначение

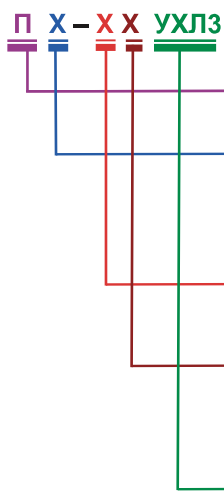
Разъединители серии П на два направления предназначены для пропускания номинальных токов, включения и отключения без нагрузки электрических цепей номинальным напряжением 380 В переменного тока номинальной частоты 50 и 60 Гц и 220 В постоянного тока в устройствах распределения электрической энергии.

## Условия эксплуатации

- Высота над уровнем моря не более 2000 м
- Температура окружающего воздуха от – 60 °С до + 40 °С по ГОСТ 15150-69.
- Группа условий эксплуатации М4 по ГОСТ 17516.1-90
- Степень загрязнения окружающей среды – 3 по ГОСТ Р 50030.3-99;
  - окружающая среда не должна содержать газы, жидкости и пыль в концентрациях, нарушающих работу аппаратов.
- Рабочее положение в пространстве – вертикальное.
- Режим работы продолжительный.

Номинальные рабочие токи аппаратов, встраиваемых в комплектные устройства, снижаются на 5 % на каждые 5 °С при температуре свыше 40 °С. Установленный срок службы аппаратов 8,5 лет. Гарантийный срок эксплуатации 3 года со дня ввода аппаратов в эксплуатацию.

## Структура идентификационного обозначения



## Формулирование заказа

В заказе должно быть указано:

- тип аппарата в соответствии со структурой идентификационного обозначения;
- обозначение технических условий.

Для поставок аппаратов для АЭС в заказе необходимо указать: «для АЭС».

### ПРИМЕР:

Разъединитель на рабочий ток 400 А с центральным приводом: «ПЦ-4 УХЛЗ ТУ3424-014-05755766-2004».

## Конструкция

Аппараты представляют собой трехполюсные разъединители на два направления переднего присоединения проводников. В конструкции разъединителей применена контактная система ножевого типа с видимым разрывом цепи.

Основными частями разъединителей являются ножи контактные, контактные и шарнирные стойки, смонтированные на общей панели. Аппараты имеют один ряд шарнирных и два ряда контактных стоек.

Необходимое контактное нажатие обеспечивается пружинами на контактных стойках и сферическими шайбами на шарнирных стойках.

Конструкция контактных выводов соответствует требованиям ГОСТ 24753-81 и обеспечивает присоединение медных и алюминиевых проводников и кабелей, оконцованных кабельными наконечниками или зажимами контактными, и шин с помощью резьбовых соединений.

## Комплектность

В комплект поставки входят:

- Разъединитель;
- Паспорт ГЖКИ.642523.016 ПС, руководство по эксплуатации ГЖКИ.642523.016 РЭ - по одному экземпляру на партию аппаратов одного типоразмера, отправляемых в один адрес.

## Технические характеристики

Наименование характеристики	ПЦ-1 ПБ-1	ПЦ-2 ПБ-2	ПЦ-4 ПБ-4
Номинальное напряжение изоляции ( $U_i$ ), В	660	660	660
Номинальный рабочий ток ( $I_e$ ), AC-20 В, DC-20 В	100	250	400
Номинальная включающая и отключающая способность при напряжении $U = 1,05 U_e$ , $\cos \varphi = 0,95$ , $I = 1,5 I_e$ (для $I_e = 100, 250$ и $400$ А) и $I = 1,0 I_e$ (для $I_e = 630$ А), циклы ВО	10		
Номинальный кратковременно выдерживаемый ток ( $I_{cw}$ ), кА	3	3	4,8
Стандартное присоединение	M6	M10	M12
Степень защиты	IP00		
Механическая износостойкость, циклы ВО, не менее	2500		

## Габаритные, установочные и присоединительные размеры разъединителей ПЦ

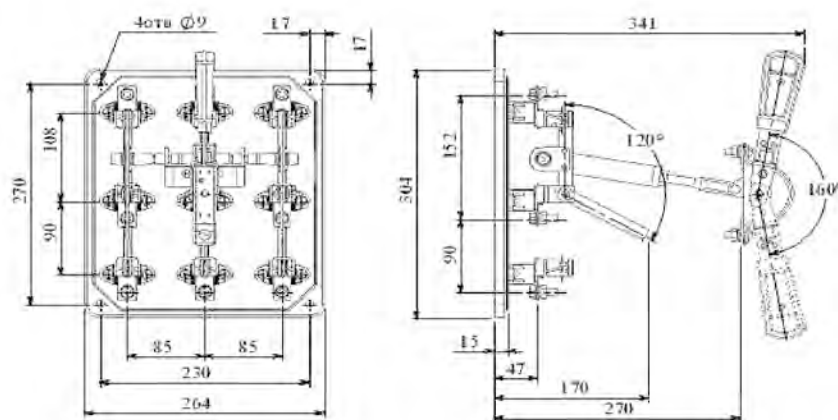


Рис. 1. Разъединитель ПЦ на ток 100 А

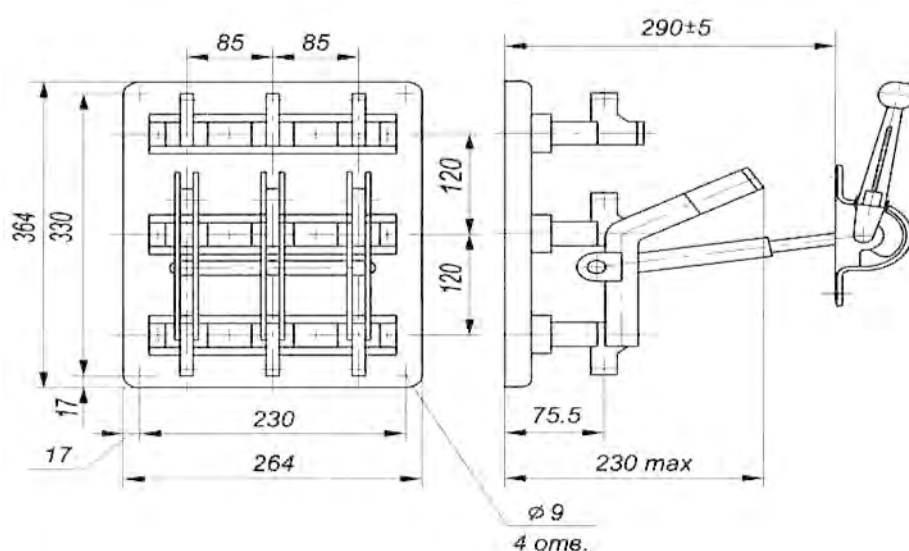


Рис. 2. Разъединитель ПЦ на ток 250 А и 400 А