

## ЯЩИКИ СИЛОВЫЕ СЕРИИ Я8, ЯРП, ЯРВ, ЯВЗ 100 А – 630 А, ~ 380 В, ~660 В

ТУ3434-007-05755764-98

Сертифицированы на соответствие ГОСТ Р 51321.1-2007 (МЭК 60439-1-92)

ОАО «Корневский завод низковольтной аппаратуры» является разработчиком и изготовителем ящиков силовых Я8, ЯРП, ЯРВ и ЯВЗ. Номенклатура выпускаемых ящиков разнообразна и дает потребителям возможность выбора изделий в зависимости от условий эксплуатации. Обладают широким диапазоном устойчивости к механическим внешним воздействующим факторам.

**Области применения** – отрасли машиностроительного и топливно-энергетического комплексов, предприятия энергетики, жилищно-коммунальных хозяйств, железнодорожного транспорта, объекты атомных электростанций

Устанавливаются:

- Непосредственно на строительных конструкциях;
- В наземных стационарных комплектных устройствах;
- Вводно-распределительные устройства жилых, общественных и промышленных зданий, шкафы и пункты распределительные, трансформаторные подстанции, шкафы и ящики управления, объекты атомных электростанций.



**Ящики силовые серии Я8, ЯРП, ЯРВ, ЯВЗ отличают от выпускаемых в России аппаратов аналогичного назначения:**

- Простота и надежность конструкции
- Удобство монтажа
- Высокая степень унификации
- Низкая удельная материалоемкость – экономия монтажного пространства
- Высокий уровень электробезопасности

**Преимущества Я8, ЯРП, ЯРВ, ЯВЗ в эксплуатации**

- Повышенная жесткость и прочность
- Высококачественное наружное покрытие
- Повышенная антикоррозионностойкость
- Степень защиты оболочки IP32, IP54
- Имеются модификации ящиков с выключателями нагрузки серии ВНК и предохранителями серии ППН, выключателями-разъединителями серии ВР32 на одно и два направления без предохранителей



## Назначение

Ящики силовые Я8, ЯРП, ЯРВ и ЯВЗ (далее НКУ) предназначены для приема и распределения электрической энергии переменного тока частотой 50 и 60 Гц напряжением 380 В и 660 В, для защиты сетей и приемников электрической энергии от длительных перегрузок и токов короткого замыкания, коммутации цепей активных и индуктивных нагрузок.

## Условия эксплуатации

- высота над уровнем моря не более 2000 м
  - в части воздействия климатических факторов внешней среды – исполнение УХЛ и Т категории размещения 3 и 1 по ГОСТ 15150-69.
  - в части воздействия механических факторов – группа условий эксплуатации М3 по ГОСТ 17516.1-90;
  - степень загрязнения окружающей среды – 3.
- Окружающая среда должна соответствовать исполнению НКУ по степени их защищенности согласно ГОСТ 14255 и не должна содержать газов, жидкости и пыли в концентрациях, нарушающих работу НКУ.
- режим работы продолжительный
  - рабочее положение в пространстве – вертикальное.
  - номинальный рабочий ток ящиков степени защиты IP32 при температуре окружающего воздуха выше 20 °С должен быть снижен на 5 % на каждые 10 °С. Номинальный рабочий ток ящиков степени защиты IP54 должен быть снижен на 20 %.

## Технические данные

В таблице 1 приведены основные характеристики ящиков серии Я8 с выключателями-разъединителями и предохранителями

**Таблица 1**

Характеристики	Я8601-40370 Я8601-40770	Я8601-44370 Я8601-44770	Я8601-46370 Я8601-46770	Я8601-48370 Я8601-48770
Номинальное рабочее напряжение для главной цепи (Ue), В	380	380	380	380
Номинальное напряжение изоляции (Ui), В	660	660	660	660
Номинальный ток цепи ящиков, А	100	250	400	630
Номинальный кратковременно выдерживаемый ток (I <sub>сw</sub> ), кА	5,0	8,0	11,0	16,0
Встраиваемые выключатели-разъединители	ВР32-31 на одно или два направления	ВР32-35 на одно или два направления или ВНК-35	ВР32-37 на одно или два направления или ВНК-37	ВР32-39 на одно или два направления
Встраиваемые плавкие предохранители	ППН-33	ППН-35	ППН-37	ППН-39
Максимальные потери мощности на один полюс, Вт	13,2	37,5	60,5	105
Отверстия для ввода и вывода, количество x диаметр сальника, мм	2x22	3x22	3x40	3x40

## Конструкция

НКУ представляют собой стационарные низковольтные комплектные устройства, состоящие из металлической оболочки, в которой установлена монтажная панель. На панели размещены аппараты, указанные в таблицах 1, 2, 3. Конструкция НКУ обеспечивает блокировку коммутационного аппарата с дверью ящика таким образом, чтобы во включенном положении коммутационного аппарата дверь ящика невозможно было открыть без нарушения блокировки. Включение и отключение коммутационного аппарата производится рукояткой привода, установленной на боковой стенке оболочки.

Эксплуатация НКУ должна производиться в соответствии с требованиями «Правил технической эксплуатации электроустановок потребителей». Включение и отключение коммутационного аппарата НКУ производить при закрытой двери ящика. Оболочка ящика должна быть заземлена в соответствии с требованиями ГОСТ 12.2.007.0-75.

Превышение температуры частей ящиков в установившемся тепловом режиме в нормальных условиях эксплуатации должно быть:

- выводы для изолированных проводов – 70 °С;
- рукоятка из изоляционного материала – 25 °С;
- доступные части металлической оболочки – 30 °С.

В таблице 2 приведены основные характеристики ящиков серии ЯРП, ЯРВ, ЯВЗ с выключателями-разъединителями и предохранителями

Таблица 2

Наименование характеристики	ЯРП 11М-311 ЯРП 11М-312 ЯРП 11М-711 ЯРП 11М-712 ЯВЗ-31-М ЯВЗ-71-М ЯРВ-31	ЯРП 11М-351 ЯРП 11М-352 ЯРП 11М-751 ЯРП 11М-752 ЯВЗ-35-М ЯВЗ-75-М ЯРВ-35	ЯРП 11М-371 ЯРП 11М-372 ЯРП 11М-771 ЯРП 11М-772 ЯВЗ-37-М ЯВЗ-77-М ЯРВ-37	ЯРП 11М-391 ЯРП 11М-392 ЯРП 11М-791 ЯРП 11М-792
Номинальное рабочее напряжение ( $U_e$ ), В	- 220 ~380	- 220 ~380	- 220 ~380	- 220 ~380
Номинальное напряжение изоляции ( $U_i$ ), В	660	660	660	660
Номинальный ток цепи ящиков, А	100	250	400	630
Номинальный кратковременно выдерживаемый ток ( $I_{cw}$ ), кА	5	8	11	16
Встраиваемые выключатели-разъединители	ВР32-31 на одно или два направления	ВР32-35 на одно или два направления	ВР32-37 на одно или два направления	ВР32-39 на одно или два направления
Встраиваемые плавкие предохранители	ПН2-100	ПН2-250	ПН2-400	ПН2-630
Максимальные потери мощности плавких вставок, Вт	12,8	23	41	48
Стандартное присоединение	М8	М10	М12	М12

В таблице 3 приведены основные характеристики ящиков серии ЯРВ и ЯВЗ с выключателями-разъединителями без предохранителей.

Таблица 3

Наименование характеристики	ЯВЗ-31-1М ЯВЗ-71-1М ЯРВ-311		ЯВЗ-35-1М ЯВЗ-75-1М ЯРВ-351		ЯВЗ-37-1М ЯВЗ-77-1М ЯРВ-371	
	~ 380	~660	~ 380	~660	~ 380	~660
Номинальное рабочее напряжение ( $U_e$ ), В	~ 380	~660	~ 380	~660	~ 380	~660
Номинальное напряжение изоляции ( $U_i$ ), В	660		660		660	
Номинальный ток цепи ящиков, А	100		250		400	
Встраиваемые выключатели-разъединители	ВР32-31 на одно или два направления		ВР32-35 на одно или два направления		ВР32-37 на одно или два направления	
Номинальный кратковременно выдерживаемый ток ( $I_{cw}$ ), кА	5		8		11	
Стандартное присоединение	М8		М10		М12	

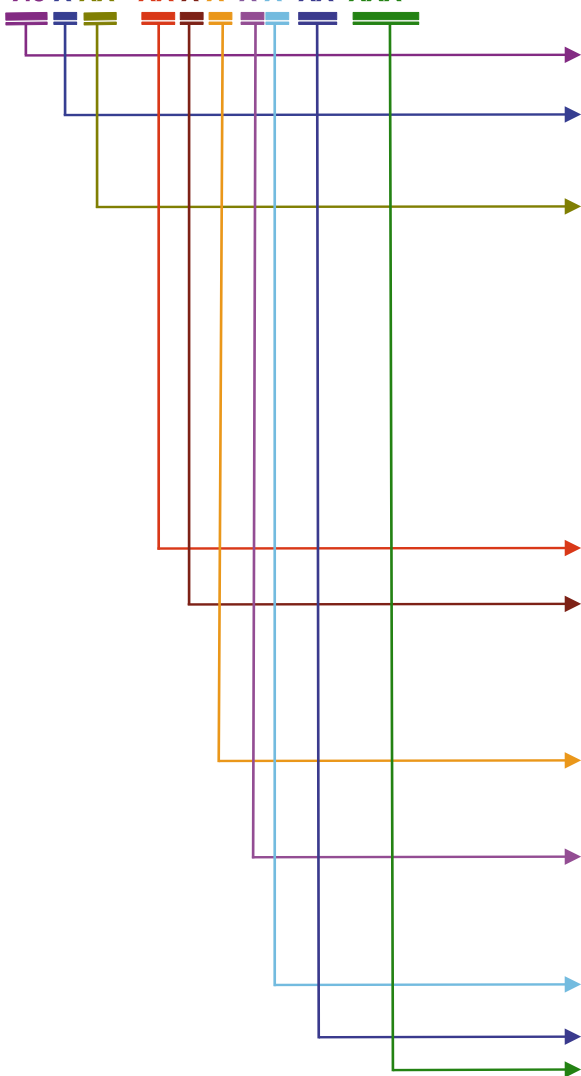
## Комплектность

В комплект поставки ящиков входят:

- Ящик (без рукоятки коммутационного аппарата);
- Рукоятка съема предохранителя;
- Рукоятка коммутационного аппарата;
- Эксплуатационные документы – паспорт и руководство по эксплуатации.

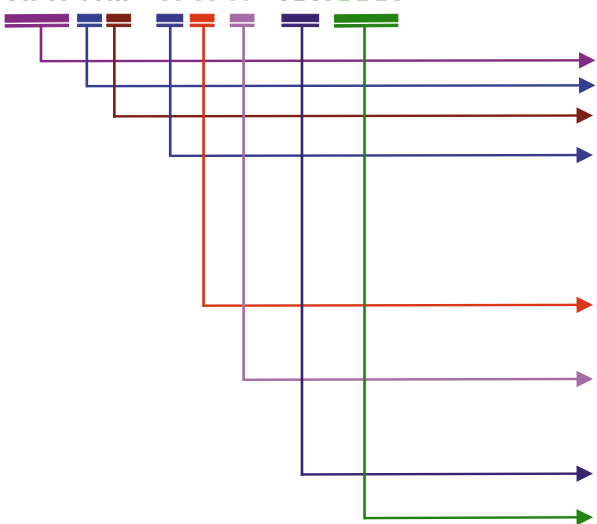
## Структура идентификационного обозначения

Я8 X XX - XX X X X X -XX XXX

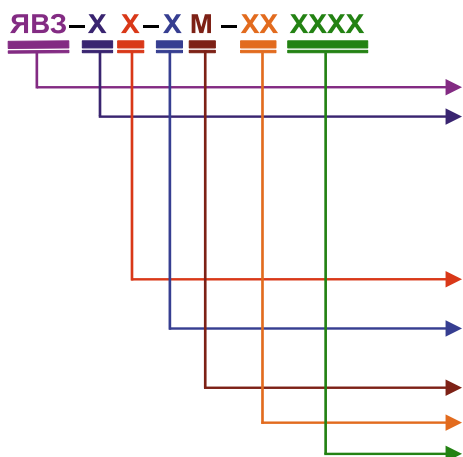


Я – буквенное обозначение устройства;  
 8 – ввод и распределение электроэнергии;  
 обозначение класса:  
 6 – ящики с предохранителями;  
 8 – ящики без предохранителей;  
 порядковый номер ящиков в пределах одной группы:  
 01 – ящики с выключателями-разъединителями и предохранителями;  
 02 – только с выключателями-разъединителями или только с предохранителями;  
 03 – выводы выключателей-разъединителей расположены параллельно плоскости монтажа;  
 04 – с выключателями-разъединителями ВНК;  
 05 – с двумя выключателями-разъединителями без предохранителей;  
 06 – с несъемной рукояткой;  
 номинальный ток цепи ящиков:  
 40 – 100 А, 44 – 250 А, 46 – 400 А, 48 – 630 А,  
 номер схемы:  
 3 – трехполюсный на одно направление;  
 4 – четырехполюсный на одно направление;  
 7 – трехполюсный на два направления;  
 8 – четырехполюсный на два направления;  
 номинальное напряжение:  
 7 – ~ 380 В, 50-60 Гц, - 220 В;  
 А – ~ 660 В, 50-60 Гц, - 440 В;  
 наличие или отсутствие указателя срабатывания и вспомогательных контактов:  
 0 – отсутствуют,  
 1 – имеются,  
 наличие или отсутствие нулевого рабочего проводника:  
 N – нулевой рабочий проводник;  
 степени защиты: 32- IP32, 54 – IP54;  
 климатическое исполнение по ГОСТ 15150-69 УХЛ, Т и категории размещения 1, 3

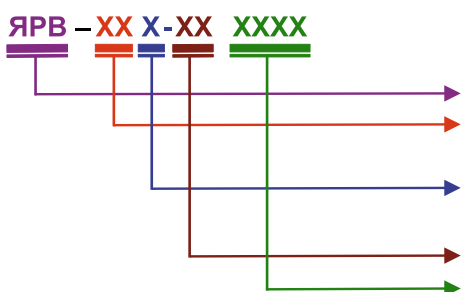
ЯРП 11М - X X X - XX XXXX



буквенное обозначение устройства.  
 двузначное число. Условное обозначение серии.  
 М – модернизированные.  
 цифра. Номер схемы:  
 3 – трехполюсный на одно направление;  
 4 – четырехполюсный на одно направление;  
 7 – трехполюсный на два направления;  
 8 – четырехполюсный на два направления;  
 номинальный ток цепи ящиков;  
 1-100 А, 5-250 А, 7-400 А, 9-630 А;  
 Наличие или отсутствие вспомогательных контактов:  
 1 – отсутствуют;  
 2 – имеются;  
 степень защиты: 32- IP32; 54- IP54;  
 климатическое исполнение по ГОСТ 15150-69 УХЛ, Т и категории размещения 1, 3.



буквенное обозначение устройства;  
 цифра. Номер схемы:  
 3 – трехполюсный на одно направление;  
 4 – четырехполюсный на одно направление;  
 7 – трехполюсный на два направления;  
 8 – четырехполюсный на два направления;  
 номинальный ток цепи ящиков:  
 1-100 А, 5- 250 А, 7-400 А.  
 цифра. Обозначение в устройстве предохранителей.  
 1 – без предохранителей;  
 М – модернизированные;  
 степень защиты: 32-IP32; 54-IP54;  
 климатическое исполнение по ГОСТ 15150-69 УХЛ, Т  
 и категории размещения 1, 3.



буквенное обозначение устройства;  
 номинальный ток цепи ящиков;  
 31-100 А, 35- 250 А, 37-400 А.  
 цифра. Обозначение в устройстве предохранителей.  
 1 – без предохранителей;  
 степень защиты: 32-IP32; 54-IP54;  
 климатическое исполнение по ГОСТ 15150-69 УХЛ, Т  
 и категории размещения 1, 3.

## Формулирование заказа

В заказе должно быть указано:

- тип ящика в соответствии со структурой идентификационного обозначения;
- ток плавкой вставки предохранителей;
- обозначение технических условий.

Для поставок НКУ для АЭС в заказе необходимо указать: «для АЭС».

### ПРИМЕРЫ:

1. Ящик на номинальный ток цепи 100 А и номинальное напряжение 380 В с выключателем-разъединителем ВР32 на одно направление, без вспомогательных контактов, с предохранителями ППН-33 с плавкой вставкой на 50 А, степени защиты оболочки IP32, климатического исполнения УХЛ3, для внутригосударственных поставок:

«Ящик Я8601-40370-32УХЛ3, плавкая вставка на 50 А, ТУ3434-007-0575764-98»;

2. Ящик серии ЯРП на номинальный ток встраиваемых аппаратов 250 А, с выключателем-разъединителем на одно направление, без вспомогательных контактов, с предохранителями ПН2-250 на 380 В, с плавкой вставкой на 200 А, степени защиты оболочки IP32, климатического исполнения УХЛ3 для внутригосударственных поставок:

«Ящик ЯРП11М-351-32УХЛ3, плавкая вставка на 200 А, ТУ 3434-007-0575764-98»;

3. Ящик серии ЯРВ на номинальный ток встраиваемых аппаратов 100 А, с выключателем-разъединителем на одно направление, без предохранителей, степени защиты оболочки IP32, климатического исполнения УХЛ3 для внутригосударственных поставок:

«Ящик ЯРВ-311-32УХЛ3, ТУ 3434-007-0575764-98»;

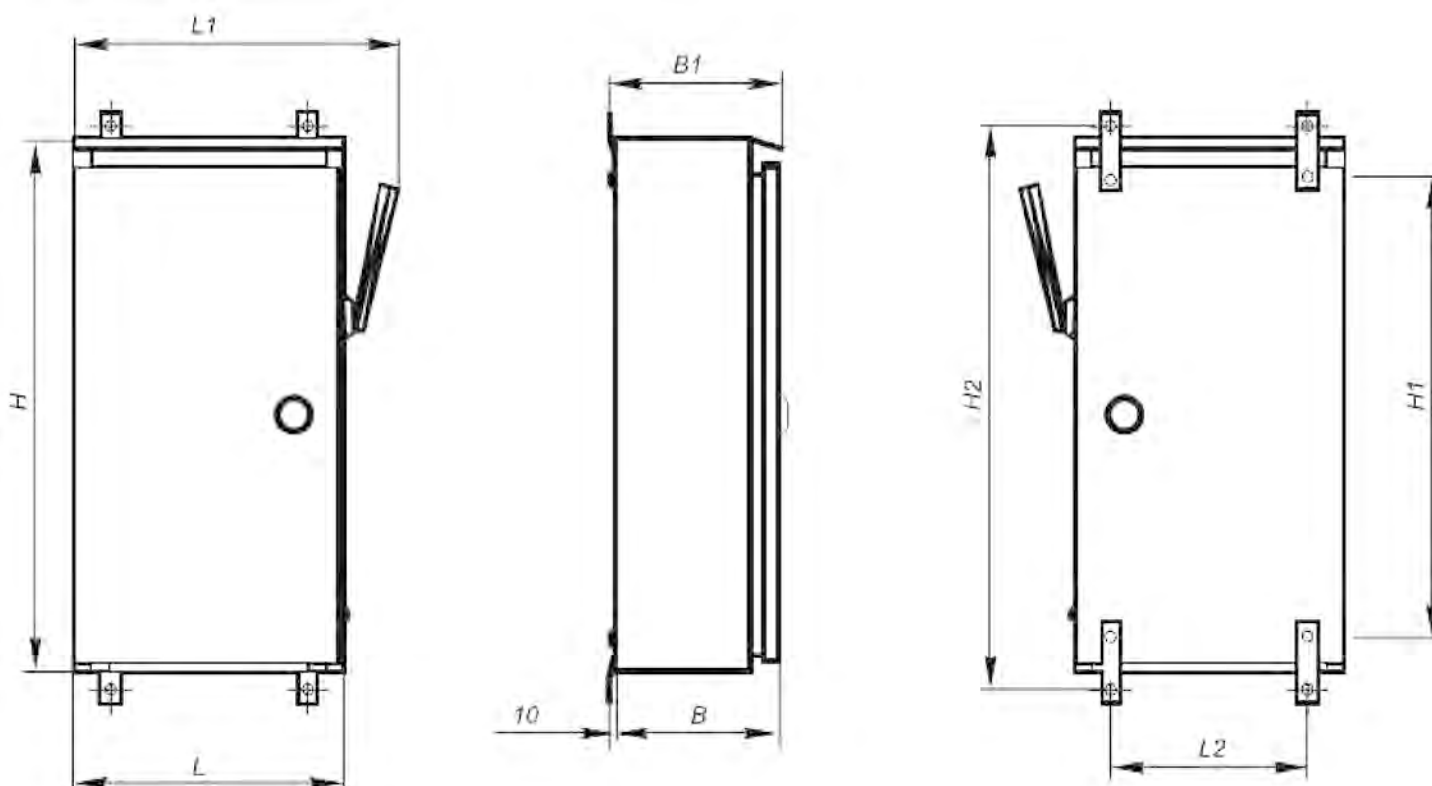
4. Ящик серии ЯВЗ на номинальный ток встраиваемых аппаратов 400 А, с выключателем-разъединителем на одно направление, с предохранителями ПН2-400 на 380 В, с плавкой вставкой на 400 А, степени защиты оболочки IP32, климатического исполнения УХЛ3 для внутригосударственных поставок:

«Ящик ЯВЗ-37-М-32УХЛ3, плавкая вставка 400 А, ТУ 3434-007-0575764-98»

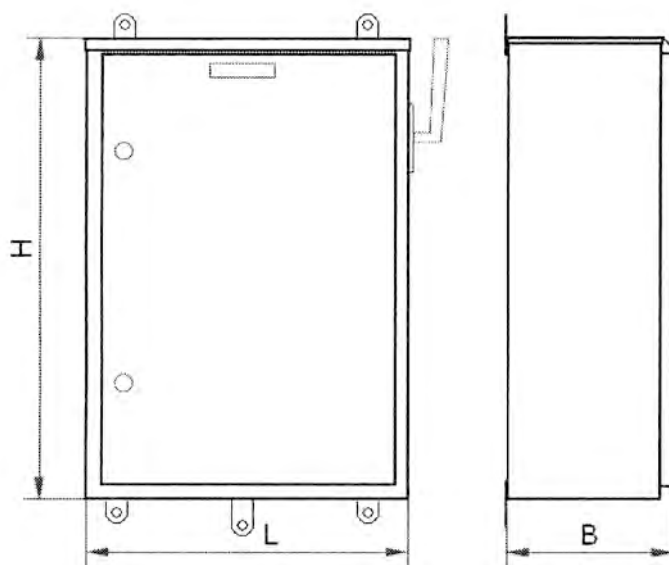
## Габаритные, установочные и присоединительные размеры

## Ящики серии Я8

Обозначение	Размеры, мм							
	H	L	B	H <sub>1</sub>	H <sub>2</sub>	L <sub>1</sub>	L <sub>2</sub>	B <sub>1</sub>
Я8601-40370	420	250	180	340	460	310	170	194
Я8601-44370	600	300	180	520	650	360	220	194
Я8601-46370	800	400	200	720	850	460	315	214
Я8601-48370	1000	450	200	920	1050	530	365	214
Я8601-40770	600	300	200	520	650	360	220	214
Я8601-44770	800	400	210	720	850	460	315	214
Я8601-46770	1000	450	240	920	1050	530	365	254
Я8802-40370	420	250	180	340	460	310	170	194
Я8802-44370	600	300	180	520	650	360	220	194
Я8802-46370	800	400	200	720	850	460	315	214
Я8802-40770	420	250	200	340	460	310	170	214
Я8802-44770	600	300	210	520	650	360	220	224
Я8802-46770	800	400	240	720	850	460	315	254
Я8802-48770	1000	450	280	920	1050	530	365	294



Ящики серии ЯРП, ЯРВ, ЯВЗ



Обозначение	Размеры, мм			№ схемы
	H	L	B	
ЯРП 11М-311	470	250	180	в
ЯРВ-311				
ЯРП 11М-351	600	300	180	в
ЯРВ-351				
ЯРП 11М-371	800	400	200	в
ЯРВ-371				
ЯРП 11М-391	1000	450	200	в
ЯРП 11М-711	600	300	180	г
ЯРП 11М-751	800	400	210	г
ЯРП 11М-771	1000	450	240	г
ЯРП 11М-791	1100	450	280	г
ЯВЗ-31-1М	420	250	180	а
ЯВЗ-32-1М	470	300	180	а
ЯВЗ-31-М	500	250	180	в
ЯВЗ-32-М	600	345	180	в
ЯВЗ-34-М	900	450	200	в

Схемы электрические принципиальные ящиков силовых ЯРП, ЯРВ, ЯВЗ

