

OTL-универсальные

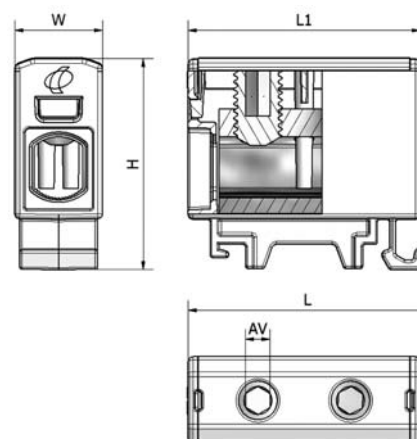


Ounevan OTL – универсальные разъёмы предназначенные для соединения и разветвления алюминиевых и медных кабелей.

OTL-универсальные разъёмы.

Фурнитура рам и болтов изготовлена из лужёного алюминия.

1xAl/Cu 1,5-50 mm²



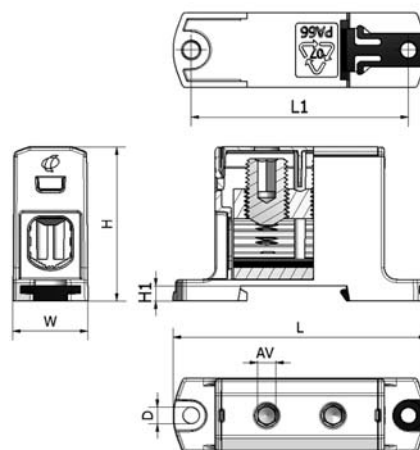
Номер каталога	Код продукта	Цвет	Сечение мм.	Un (V)	In (A)	Усилие на зажатие (Nm)	L (mm)	L1 (mm)	H (mm)	W (mm)	AV (mm)	Масса (g)	Кратность упаковки (шт)
19 141 00	VC05-0010	Серый	1xAl/Cu 1,5-16 mm ²	1000	82	1,5 Nm (1,5 mm ²), 3,5 Nm (2,5-6 mm ²), 7 Nm (10-16 mm ²)	45	42	39,5	13,5	4	15	30
19 141 01	VC05-0001	СЕРЫЙ											

OTL-универсальные



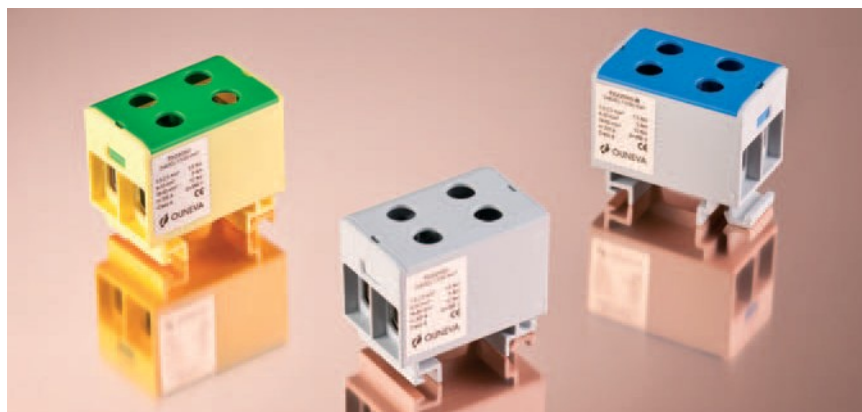
OTL-универсальные разъёмы 1x6-240 mm²

Терминалы оснащены адаптером под DIN-рейку.



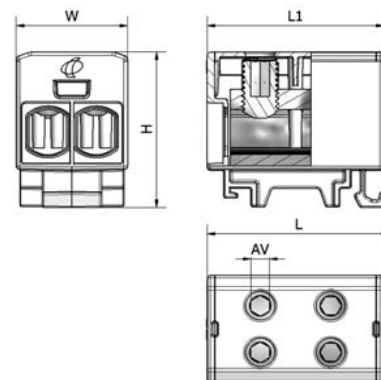
Номер каталога	Код продукта	Цвет	Сечение mm	Un (V)	In (A)	Усилие на зажатие (Nm)	L (mm)	L3 (mm)	H (mm)	H3 (mm)	W (mm)	AV (mm)	D (mm)	M (g)	Кратность упаковки (кpl)
19 141 12	VC05-0019	Серый	1xAl/Cu 6-95 mm ²	690	245	12 Nm (6-25 mm ²), 22 Nm (35-95 mm ²)	84	72	51	5	25	5	5,5	65	20
19 141 13	VC05-0036	Синий													10
19 141 14	VC05-0051	Жёлтый/зел													10
19 141 18	VC05-0022	Серый	1xAl/Cu 16-120 mm ²	690	280	12 Nm (16-35 mm ²), 25 Nm (50-120)	84	72	53	5	30	5	5,5	85	30
19 141 19	VC05-0023	Синий													15
19 141 20	VC05-0024	Жёлтый/зел													15
19 141 27	VC05-0028	Серый	1xAl/Cu 25-150 mm ²	690	320	14 Nm (25-50 mm ²), 20 Nm (70-150)	84	72	54	5	31	5	5,5	100	10
19 141 28	VC05-0029	Синий													5
19 141 29	VC05-0030	Жёлтый/зел													5
19 141 30	VC05-0036	Серый	1xAl/Cu 35-240 mm ²	690	425	26 Nm (35-120 mm ²), 55 Nm (150-240 mm ²)	106	94	65	5	37	6	5,5	195	10
19 141 31	VC05-0035	Синий													3
19 141 32	VC05-0036	Жёлтый/зел													3

OTL-универсальные



OTL-универсальный 2x1,5-50 mm²

Монтаж на DIN - рейку

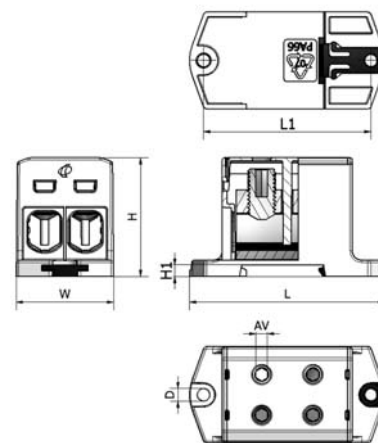


Код каталога	Арт.	Цвет	Сечение	U _n (V)
19 122 89	VC05-0003	Серый	5xAl/Cu 1,5-16 mm ²	690



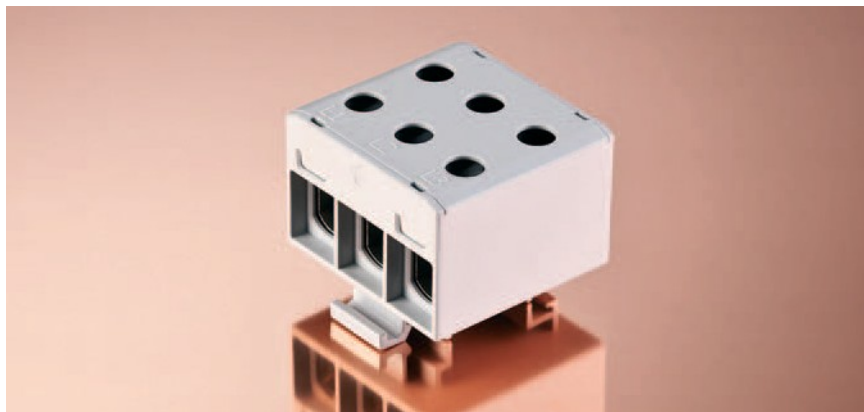
OTL-универсальный 2x6-240 mm²

Возможность монтажа на DIN и винтовое крепление.



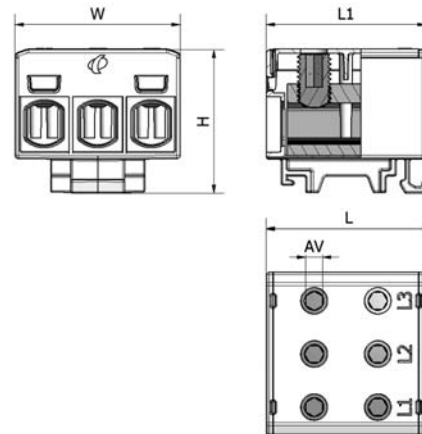
Код каталога	Артикул	Цвет	Сечение	U _n	In	Усилие на зажатие (Nm)	L (mm)	L3 (mm)	H (mm)	H3 (mm)	W (mm)	AV (mm)	D (mm)	Масса (g)	Кратность упаковки (шт.)
				(V)	(A)										
19 141 15	VC05-0049	серый													20
19 141 16	VC05-0043	синий	2xAl/Cu			12 Nm (6-25 mm ²),									15
19 141 17	VC05-0044	жёлтый/зелёный	6-95 mm ²	690	490	22 Nm (35-95 mm ²)	84	72	51	5	42	5	5,5	125	15
19 141 21	VC05-0025	серый													10
19 141 22	VC05-0026	синий	2xAl/Cu			12 Nm (16-35 mm ²),									5
19 141 23	VC05-0027	жёлтый/зелёный	16-120 mm ²	690	560	25 Nm (50-120 mm ²)	84	72	54	5	51	5	5,5	150	5
19 141 24	VC05-0031	серый													10
19 141 25	VC05-0032	синий	2xAl/Cu			14 Nm (25-50 mm ²),									5
19 141 26	VC05-0033	жёлтый/зелёный	25-150 mm ²	690	640	30 Nm (70-150 mm ²)	84	72	54	5	51	5	5,5	170	5
19 141 33	VC05-0037	серый													6
19 141 34	VC05-0038	синий	2xAl/Cu			26 Nm (35-120 mm ²), 55									3
19 141 35	VC05-0039	жёлтый/зелёный	35-240 mm ²	690	850	Nm (150-240 mm ²)	106	94	65	5	60	6	5,5	340	3

OTL-универсальные



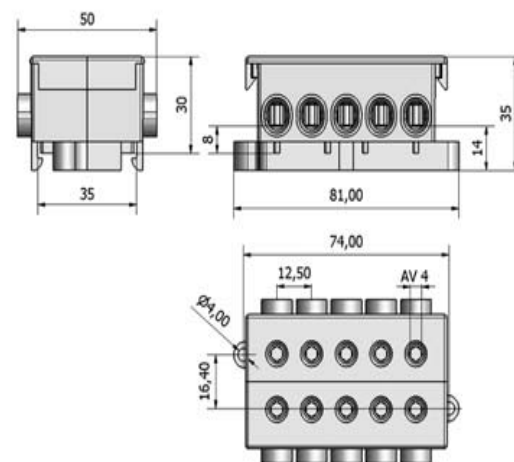
OTL-универсальный 3x1,5-50 mm²

DIN-рейку, трёхконтактный универсальный разъём.

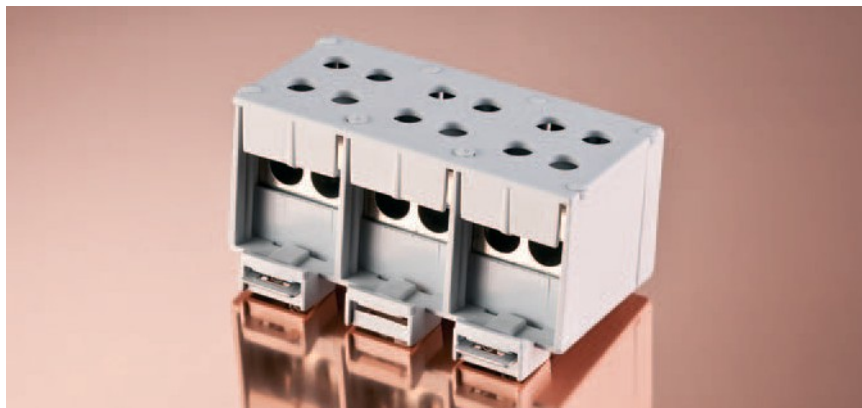


OTL-универсальный 5xAl/Cu 1,5-16 mm²

Устанавливается на DIN-рейку или винтами

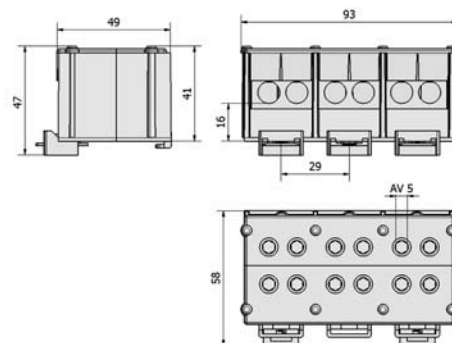


Код	Артикул	Цвет	Сечение	Un	In	Усилие закручивания	масса	Количество
				(V)	(A)	(Nm)		
19 121 52	VC05- 0053	Серый	3x2xAl/Cu 1,5-35 mm ²	690	3x270	6 Nm (1,5-10 mm ²), 10 Nm (16-35 mm ²)	207	30



OTL-универсальный 3x2xAl/Cu 1,5-35 mm²

Монтаж на DIN-рейку.



Код	Артикул	Цвет	Сечение	Un (V)	In (A)	Усилие закручивания (Nm)	масса (g)	Количество (кpl)
19 121 52	VC05-0053	Серый	3x2xAl/Cu 1,5-35 mm ²	690	3x270	6 Nm (1,5-10 mm ²), 10 Nm (16-35 mm ²)	207	30