

Содержание <i>Contents</i>	Типоразмера <i>Size</i>	Страница <i>Page</i>
Общая информация; технические данные <i>General information; technical data</i>		3
NH-разъединители с предохранителями, монтируемые на панелях или рейках <i>NH Fuse-Switches for baseplate mounting or mounting on supporting rails</i>	000/00 1-3 4a	4/5 6/7 8
NH-разъединители с предохранителями, монтируемые непосредственно на шинах <i>NH Fuse-Switches 1000V/ 1500V AC</i>	3/3L	9
NH-разъединители с предохранителями, монтируемые непосредственно на шинах <i>NH Fuse-Switches for direct contacting on busbars</i>		
Расстояние между шинами <i>Centre distance</i>	Ширина <i>Width</i>	
40	12	00-1 10/11
60	12	00-3 12-15
60	20	00-3 12-15
60	30	00-3 12-15
100		16/17
NH-разъединители с предохранителями, электронным устройством контроля предохранителей <i>NH Fuse-Switches with electronical fuse monitoring</i>	00-3	18/19
NH-разъединители с предохранителями, с механическим устройством контроля предохранителей (автоматический выключатель) <i>NH Fuse-Switches with mechanical fuse monitoring (circuit breaker)</i>	00-3	20/2
NH-разъединители с предохранителями 4-х полюсные <i>NH Fuse-Switches 4-pole</i>	00-3	22/23
NH-разъединители с предохранителями однополюсные <i>NH Fuse-Switches 1-pole</i>		Смотри каталог NB <i>see product information 26</i>
Дополнительные устройства и принадлежности к NH-разъединителям с предохранителями серии IN <i>Accessories for the NH-Fuse-Switches, series IN</i>		24

### Технология и дизайн - вне конкуренции:

привлекательные внешне изделия фирмы EFEN удачно сочетают в себе оба этих показателя. Напряжение на предохранителях удобно измерять благодаря подвижному окну.

Универсальная конструкция контактов обеспечивает больше возможностей пользователю. Закрытые контактные болты, соответствующие размеру изделия, позволяют подключать кабели с наконечниками. С помощью соответствующих дополнительных приспособлений возможно непосредственное подключение кабелей с плоским подсоединением или кабелей разного поперечного сечения.

Монтаж данных устройств в распределительных шкафах разных систем производится легко и быстро. NH-разъединители с предохранителями серии IN имеют компактные размеры и содержат все необходимые отверстия для монтажа на панелях; могут быть установлены на динрейках типоразмеров 000, 00 и 1 (при помощи дополнительного крепежного приспособления). Для непосредственного монтажа на шинах предусмотрена установка защелкивающихся контактов для шинных конфигураций с расстояниями от 40 мм до 100 мм (см. чертежи далее). Это и множество других полезных приспособлений составляют широкий список дополнительных аксессуаров, поставляемых по желанию заказчика.

### Design and technology

without controversy. Proved by the new construction of EFEN NH Fuse-Switches series IN. Perfected technology and an appealing model show the best combination of these units. Adjustable windows facilitate voltage testing on the back knife of NH Fuse-Links.

Universal terminals provide more options to the end user. Enclosed connecting screws which are in accordance to size of unit enable the fastening of the cable with cable lugs. Direct connection is possible with flat cable connection or cable with differential cross sections by using the appropriate accessories.

Compact overall dimensions and a full range of different mounting holes for the use of mounting plates as well as a possibility of fastening onto supporting rails in size 000, 00 and 1 (quick fixing device as accessory available) offer a fast and simple installation into several cabinet systems. Push-on busbar systems with 40 mm rail distance up to systems with 100 mm are part of a wide accessory range.

### Технические данные по стандарту VDE 0660 T107/EN 60947-3/IEC 60947-3

Technical Data acc. to VDE 0660 T107/EN 60947-3/IEC 60947-3

Для NH-разъединителей с предохранителями стандарта DIN 43620/1 For NH Fuse-Links acc. to DIN 43620/1	Типоразмер Size	000	000/00	1	2	3	4a
Номинальный рабочий ток Rated operational current $I_e$	A	100	160	250	400	630	1250 1600 <sup>1)</sup>
Ток, допустимый при отсутствии принудительного охлаждения Conventional free air thermic current $I_{th}$	A	160	160	250	400	630	1250 1600
Номинальное рабочее напряжение Rated operational voltage $U_e$	V	690	690				
Номинальное напряжение изоляции Rated operational voltage $U_e$	V	690	800				
Номинальная стойкость к импульсному воздействию высокого напряжения Rated insulation voltage $U_i$	kV	6	8				
Условный ток короткого замыкания (с установленными предохранителями NH) Rated conditional short circuit current (when protected by NH Fuse-Links)	kA	80	50				
Категория утилизации VDE 0660 T107/EN/IEC 60947-3 Utilization category VDE 0660 T107/EN/IEC 60947-3	$U_e = 400$ V AC $U_e = 690$ V AC $U_e = 440$ V DC <sup>2)</sup>	AC-22 B AC-21 B DC-21 B					
Механическая прочность Mechanical durability	циклы cycles	2000	1600	1000	600		
Допустимая окружающая температура Permissible ambient temperature	°C	-25 - +55/ -25 up to +55					
Категория защиты по стандарту DIN/EN 60529/VDE 0470 T1 Degree of protection DIN/EN 60529/VDE 0470 T1	IP	3X					
Максимально допустимая рассеиваемая мощность на NH предохранителях Maximum power dissipation of the NH Fuse-Links	$P_N$ max.	9	12	23	34	48	140
Вес (без NH-предохранителей) Weight without NH Fuse-Links	kg	0,425	0,5	2,0	3,25	5,3	14,0
Rodzaj pracy znamionowej Rated duty	praca ciągła continuous duty						

<sup>1)</sup> По требованию/ Utilization category: on demand.

<sup>2)</sup> Przy wyposażeniu  $L_1, L_2$  2-biegunowe; 1-biegunowe  $U = 220$  V DC/Fitting of  $L_1$  and  $L_2$  2-pole; 1-pole  $U_e = 220$  V DC

# NH-разъединители с предохранителями серии IN

## NH Fuse-Switches IN

4



**RNH-разъединители 690 В AC**  
**3-х полюсные, типоразмер 000**  
**NH Fuse-Switches 690 V AC**  
 3-pole switching – Size 000

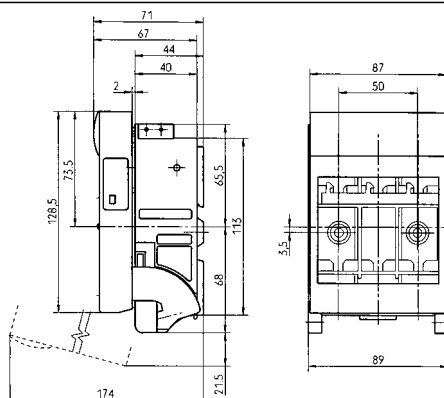
- Окно с подвижной задвижкой для измерений
- Крышка и задвижка закрываются и открываются, не требуя много пространства
- Во время извлечения предохранителей прикосновение к ним полностью исключено
- Sliding fuse test window
- Compact sealing of window and lid
- Touch-free unlocking of all three fuse-links

NH-разъединители с предохранителями, типоразмер 000. Номинальный ток 160А.  
 NH Fuse-Switches Size 000: 160 A

Описание Description	Типоразмер Size	Ток Amps $I_{th}$	Код заказа. Order no.	Описание Description	Усилие /Torque	
					mech.	electr.
Для монтажа на панели For baseplate mounting: Обжимной контакт 1,5 - 50 mm <sup>2</sup> Box terminal 1,5-50 mm <sup>2</sup>	000	160	34050.0000	NH-Latr 000 R4R4	5 Nm	3 Nm
Для монтажа на динрейках For mounting onto supporting rails: Обжимной контакт 1,5 - 50 mm <sup>2</sup> Box terminal 1,5-50 mm <sup>2</sup>	000	160	34050.0070	NH-Latr 000 HB R4R4	-	3 Nm

### Дополнительные устройства и принадлежности/Accessories

	Типоразмер Size	Код заказа Bestell-Nr	
Рамка 180 x 110 mm Frame 180 x 110 mm	000	40563.0100	
Двойная рамка 222 x 230 mm Twin frame 222 x 230 mm	000	40610.0100	
Перемычка для двух разъединителей с предохранителями Feeding device for two Fuse-Switches	000	85371.0100	
Перемычка для трех разъединителей с предохранителями Feeding device for three Fuse-Switches	000	85371.0200	
Перемычка для четырех разъединителей с предохранителями Feeding device for four Fuse-Switches	000	85371.0300	
Контактное устройство Connecting device	000	85372.0100	
Заглушка Cover for blank space	000	85373.0100	
Переходной контакт для проводов 25-95 мм (3 штуки в комплекте) Feeding clamp 25 mm <sup>2</sup> -95 mm <sup>2</sup> (1 set = 3 pcs.)	000	36163.0010	
Тройной контакт для проводов 3x10 мм (3 штуки в комплекте) Triple terminal 3 x 10 mm <sup>2</sup> (1 set = 3 pcs.)	000	36162.0010	
Микровыключатель индикации положения разъединителя Micro switch for position indicating	000	36107.0010	
Крепежный набор быстрой установки для одной динрейки Quick fixing set for one supporting rail	000	36145.0010	
Крепежный набор быстрой установки для двух динреек с расстоянием 125 мм Quick fixing set for two supporting rails distance 125 mm	000	36161.0010	





NH-разъединители 690 V AC  
3-х полюсные ,типоразмер 00  
NH Fuse-Switches 690 V AC  
3-pole switching – Size 00

- Окно с подвижной задвижкой для измерений
- Крышка и задвижка закрываются и открываются, не требуя много пространства
- Во время извлечения предохранителей прикосновение к ним полностью исключено
- Sliding fuse test window
- Compact sealing of window and lid
- Touch-free unlocking of all three fuse-links

### NH-разъединители с предохранителями, типоразмер 00: 125/160 A

NH Fuse-Switches Size Gr. 00: 160 A

Описание Description	Типоразмер Size	Ток Amps $I_{th}$	Код заказа. Order no.	Описание Description	Усилие /Torque крепежа mech.	контакта electr.
Для монтажа на панели For baseplate mounting: Универсальный контакт M8 Multiple use terminal (screw M8)		160	34060.0000	NH-Latr 00IN U5U5	5 Nm	14 Nm
Обжимной контакт (проводники 1,5-50 мм <sup>2</sup> ) Box terminal 1,5-50 mm <sup>2</sup>	00	160	34065.0000	NH-Latr 00IN R2R2	5 Nm	3 Nm
V-клемма (проводники 35-70 мм <sup>2</sup> ) V-clamp 35-70 mm <sup>2</sup>	00	160	34067.0000	NH-Latr 00IN V2V2	5 Nm	12 Nm
Для монтажа на динрейках For mounting onto supporting rails: Универсальный контакт M8 Multiple use terminal (screw M8)	00	160	34060.0070	NH-Latr 00IN HB U5U5	-	14 Nm
Обжимной контакт (проводники 1,5-50 мм <sup>2</sup> ) Box terminal 1,5-50 mm <sup>2</sup>	00	160	34065.0070	NH-Latr 00IN HB R2R2	-	3 Nm

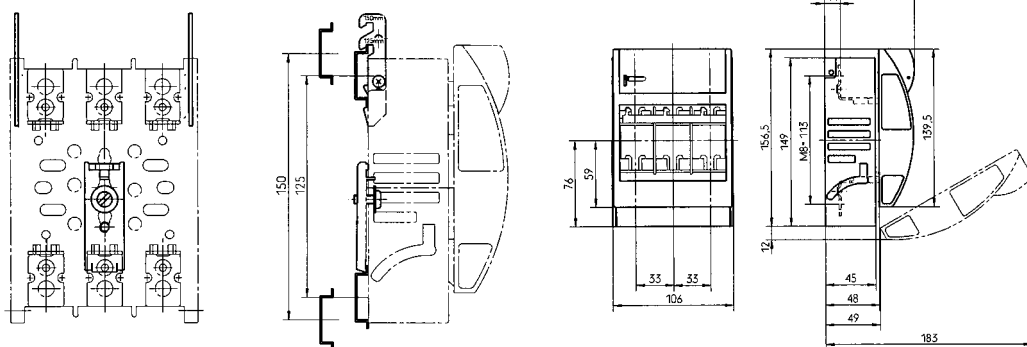
Дополнительные устройства и принадлежности/  
Accessories

Более полный список - см. стр. 24/  
More accessories see page 24

	Код заказа Order no.
Рамка 205x120 мм Frame 205 x 120 mm	40573.0100
Двойная рамка 220x230 мм Twin frame 220 x 230 mm	40611.0100
Прижимная рамка с винтами для проводников 1,5-50 мм <sup>2</sup> (6 штук в комплекте) Pressure plate with screws 1,5-50 mm <sup>2</sup> (1 set = 6 pcs.)	36169.0010
Микровыключатель индикации положения разъединителя Micro switch for position indicating	36174.0010
Дополнительный кожух для контактов Contact shrouds to add	31401.0100

Примечание:  
У версии V2 более длинные кожухи, закрывающие контакты

Notice:  
Version V2 has a longer contact shroud



# NH-разъединители с предохранителями серии IN

## NH Fuse-Switches IN

6



**NH-разъединители 690 В AC**  
 3-х полюсные, типоразмер 1-3  
 NH Fuse-Switches 690 V AC  
 3-pole switching – Size 1-3

- Окно с подвижной задвижкой для измерений
- Крышка и задвижка закрываются и открываются, не требуя много пространства
- Возможна установка микровыключателя индикации положения разъединителя
- Sliding fuse test window
- Compact sealing
- Switch position indicator with micro switch possible

### NH-разъединители с предохранителями, типоразмер 1-3: 250-630 А

NH Fuse-Switches Size 1-3: 250-630 A

Описание Description	Типоразмер Size	Ток Amps $I_{th}$	Код заказа. Order no.	Описание Description	Усилие /Torque		
					крепежа mech.	контакта electr.	
Do zabudowy tablicowej: For baseplate mounting:					20 Nm	32 Nm	
Универсальный контакт M10) Multiple use terminal (screw M10)		1	250	34162.0000			NH-Latr 1IN U2U2
		2	400	34262.0000			NH-Latr 2IN U2U2
			630	34362.0000			NH-Latr 3IN U2U2
Под болт M12 Screw terminal M12	3	910 A 630 kVA	34360.1000	NH-Latr 3IN 630KVA G6G6			

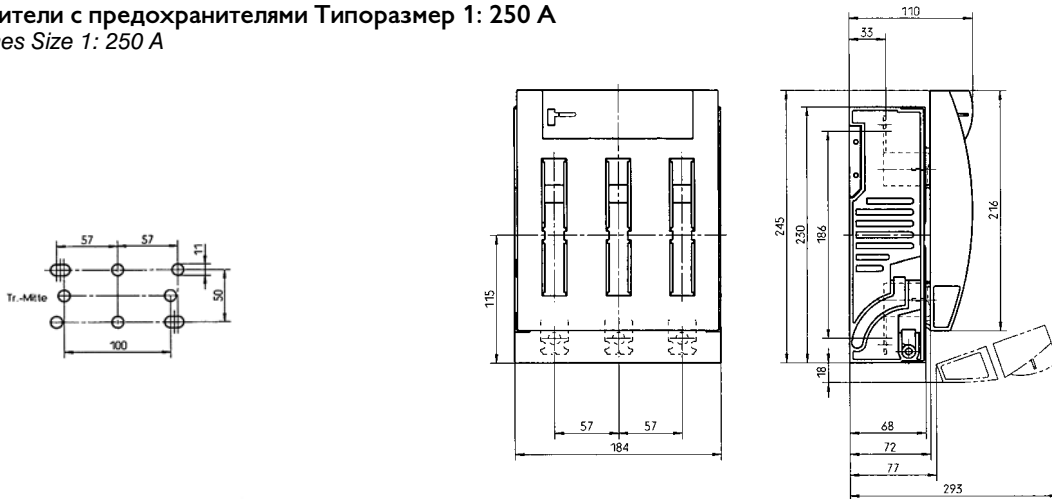
### Дополнительные устройства и принадлежности/ Accessories

Более полный список - см. стр. 24/  
More accessories see page 24

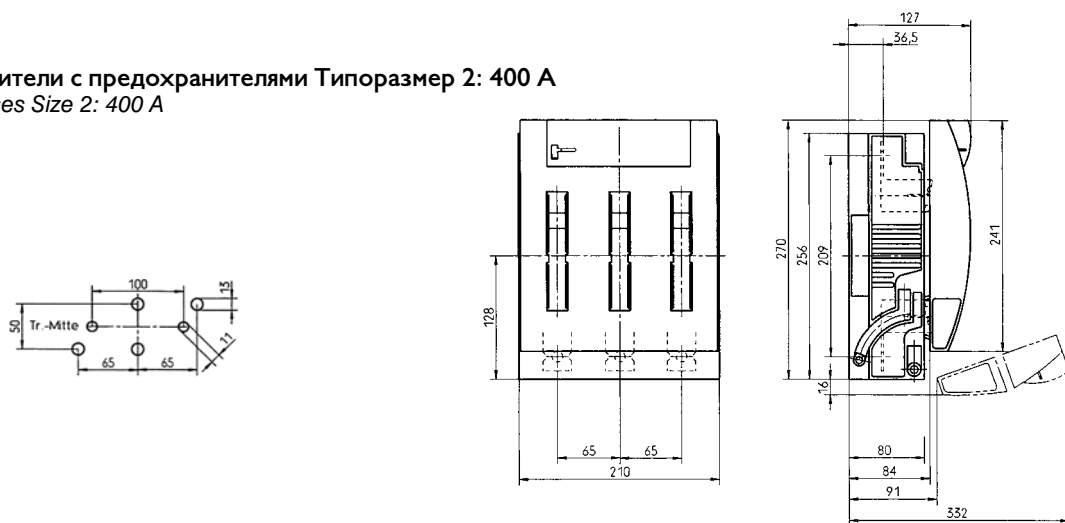
	Типоразмер Size	Код заказа Order no.	
Рамка 312,5x236 мм Frame 312,5 x 236 mm	1	40586.0100	
Прижимная планка с винтами 1,5-50 мм (6 штук в комплекте) Pressure plate with screws 1,5-50 mm <sup>2</sup> (1 set = 6 pcs.)		36197.0010	
Микровыключатель индикации положения разъединителя Micro switch for position indicating		85138.0100	
Комплект быстрой установки Quick fixing device (1 set)		36196.0010	
Добавочный кожух для контактов Contact shrouds to add		31438.0100	
Рамка 312,5x236 мм Frame 312,5 x 236 mm	2	40587.0100	
Прижимная планка с винтами 1,5-70 мм (6 штук в комплекте) Pressure plate with screws 1,5-70 mm <sup>2</sup> (1 set = 6 pcs.)		36199.0010	
Микровыключатель индикации положения разъединителя Micro switch for position indicating		85138.0100	
Добавочный кожух для контактов Contact shrouds to add		31428.0100	
Рамка 312,5x276 мм Frame 312,5 x 276 mm	3	40588.0100	
Прижимная планка с винтами 1,5-70 мм (6 штук в комплекте) Pressure plate with screws 1,5-70 mm <sup>2</sup> (1 set = 6 pcs.)		36199.0010	
Микровыключатель индикации положения разъединителя Micro switch for position indicating		85138.0100	
Добавочный кожух для контактов Contact shrouds to add		31429.0100	

**NH-разъединители 690 V AC**  
**3-х полюсные, типоразмеры 1-3**  
*NH Fuse-Switches 690 V AC*  
*3-pole switching – Size 1-3*

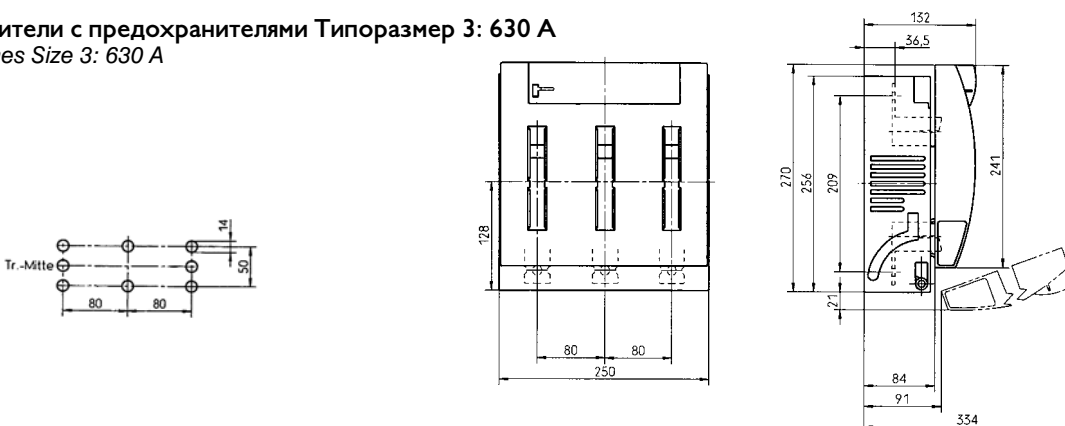
**NH-разъединители с предохранителями Типоразмер 1: 250 A**  
*NH Fuse-Switches Size 1: 250 A*



**NH-разъединители с предохранителями Типоразмер 2: 400 A**  
*NH Fuse-Switches Size 2: 400 A*



**NH-разъединители с предохранителями Типоразмер 3: 630 A**  
*NH Fuse-Switches Size 3: 630 A*



# NH-разъединители с предохранителями серии IN

## NH Fuse-Switches IN

8



**NH-разъединители 690 V AC**  
**3-х полюсные, типоразмер 4а**  
*NH Fuse-Switches 690 V AC*  
*3-pole switching – Size 4a*

- Крышка с замком
- Индикатор положения разъединителя (по требованию)
- Устройство контроля состояния предохранителей (по требованию)
- Lid locked
- Switch position indicator optional (on demand)
- Fuse monitoring optional (on demand)

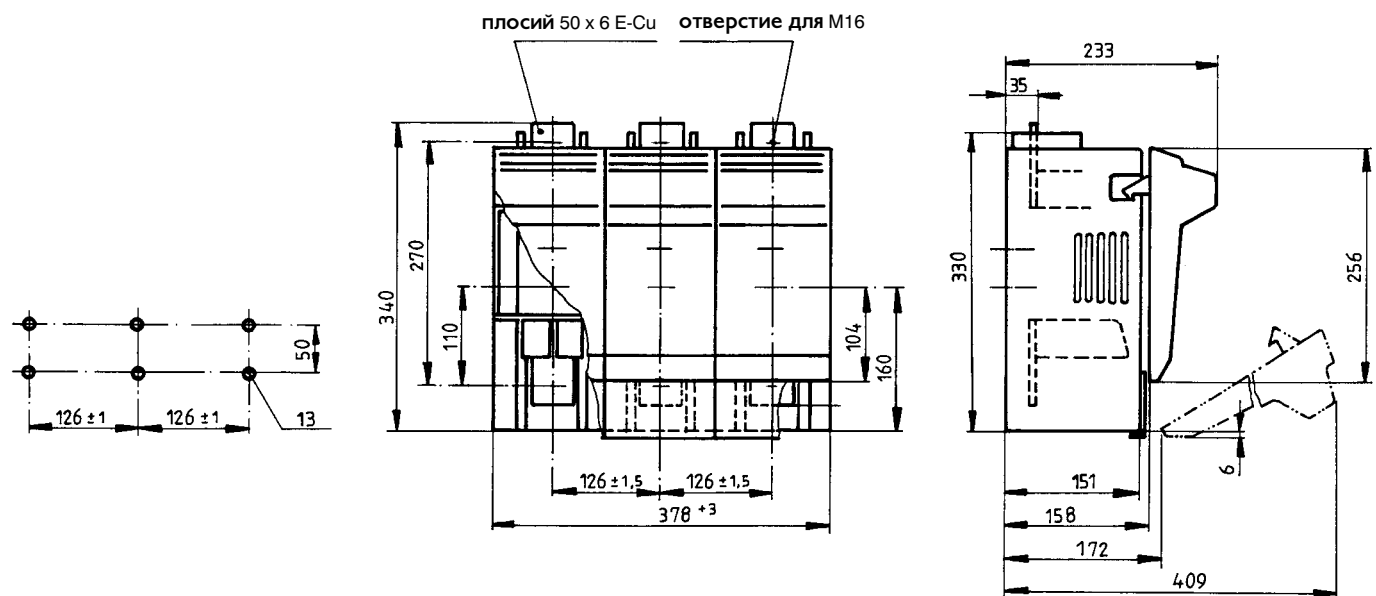
**NH-разъединители с предохранителями типоразмера 4а: 1250/1600 А**  
*NH Fuse-Switches Size 4a: 1250/1600 A*

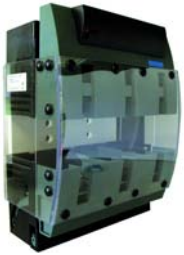
Описание <i>Description</i>	Ток <i>Amps I<sub>th</sub></i>	Код заказа <i>Order no.</i>	Тип <i>Description</i>	усилие <i>Torque</i>	
				крепежа <i>mech.</i>	контакта <i>electr.</i>
<b>Для монтажа на панели</b> <i>For baseplate mounting:</i>					
<b>Контакты под болт M16, верхние и нижние</b> <i>Screw terminal M16 top and bottom</i>					
1-полюсный разъединитель /1-pole switching	1250	34400.0000	NH-Latr 4A EP L8L8	40 Nm	56 Nm
3-полюсный разъединитель/3-pole switching	1250	34400.1010	NH-Latr 4A 3P L8L8		
<b>Контакты под болт 2xM12, верхние и нижние</b> <i>Screw terminal 2 x M12 top and bottom</i>					
1-полюсный разъединитель/1-pole switching	1600 <sup>1)</sup>	34400.1040	NH-Latr 4A EP 1600A L6L6	40 Nm	40 Nm
3-полюсный разъединитель/3-pole switching	1600 <sup>1)</sup>	34400.1050	NH-Latr 4A 3P 1600A L6L6		

<sup>1)</sup> В разъединители на 1600 А можно ставить предохранители с номинальной мощностью рассеивания не более 140 Вт.  
*1600 A possible with NH Fuse-Links up to a rated power dissipation of 140 W.*

**Дополнительные устройства и принадлежности по требованию/Accessories on demand**

**NH-разъединители с предохранителями типоразмера 4а: 1250/1600 А**  
*NH Fuse-Switches Size 4a: 1250/1600 A*





**НН-разъединители 1000 V/1500 V AC**  
**3-х полюсные, типоразмер 3/3L**  
*NH Fuse-Switches 1000 V/1500 V AC*  
*3-pole switching – Size 3/3L*

- Окно для измерений с подвижной задвижкой
- Крышка и задвижка закрываются и открываются не требуя много места
- Индикатор положения разъединителя с микровыключателем (по требованию)
- Usable up to 1500 V
- Compact sealing
- Switch position indicator with micro switch possible

**НН-разъединители с предохранителями типоразмера 3: 500A/1000В**  
*NH Fuse-Switches Size 3: 500 A/1000 V*

Описание <i>Description</i>		Типо. <i>Size</i>	Ток <i>Amps I<sub>th</sub></i>	Код заказа <i>Order no.</i>	Тип <i>Description</i>	усилие/Т. крепежа/контакта <i>mech. electr.</i>	
Универсальный контакт М10 <i>Multiple use terminal (screw M10)</i>		3	500	34762.1020	NH-Latr 3 IN 1000V 500A U2U2	14 Nm	32Nm

**НН-разъединители с предохранителями типоразмера 3L: 500A/1500В**  
*NH Fuse-Switches Size 3L: 500 A/1000 V*

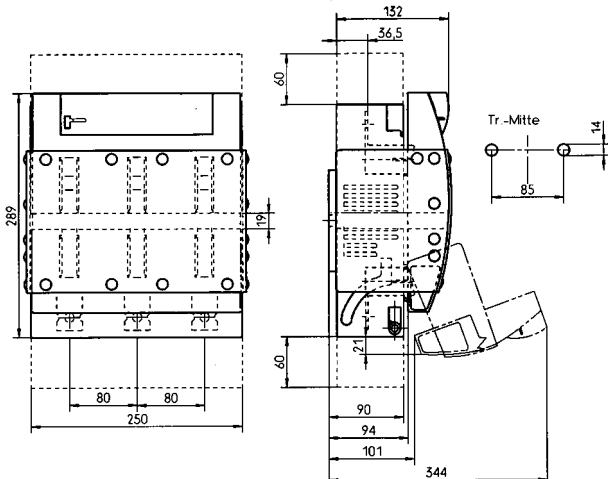
Описание <i>Description</i>		Типо. <i>Size</i>	Ток <i>Amps I<sub>th</sub></i>	Код заказа <i>Order no.</i>	Тип <i>Description</i>	усилие/Т. крепежа/контакта <i>mech. electr.</i>	
Złącze uniwersalne (śruba M10) <i>Multiple use terminal (screw M10)</i>		3L	500	34762.1010	NH-Latr 3L IN 1500V 500A U2U2	14 Nm	32 Nm

**Дополнительные устройства и принадлежности/Accessories**

	Типо. <i>Size</i>	Код заказа <i>Bestell-Nr</i>
Прижимная планка с винтами, провода 1,5-70 мм (6штук в комплекте) <i>Pressure plate with screws 1,5-70 mm<sup>2</sup> (1 set = 6 pcs.)</i>	3/3L	36199.0010
Прижимная планка с контактной призмой до 240мм (6 штук в комплекте) <i>Pressure plate with screws and contact prism to 240 mm<sup>2</sup> sm (1 set = 6 pcs.)</i>		36200.0010
Микровыключатель для индикации положения разъединителя <i>Micro switch for position indicating</i>		85138.0100
Добавочный кожух для контактов <i>Contact shrouds to add</i>		31429.0100

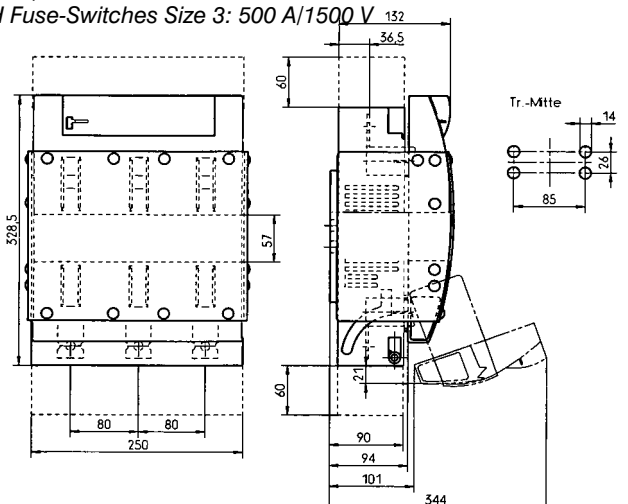
**НН-разъединители с предохранителями типоразмера 3: 500A/1000В**

*NH Fuse-Switches Size 3: 500 A/1000 V*



**НН-разъединители с предохранителями типоразмера 3L: 500A/1500В**

*NH Fuse-Switches Size 3: 500 A/1500 V*





# NH-разъединители с предохранителями серии IN

## NH Fuse-Switches IN

10



NH-разъединители 690 V AC  
для системы шин 40/12 мм,  
типоразмеры 00-1  
NH Fuse-Switches 690 V AC  
for busbar systems 40/12 mm – Size 00-1

- Окно для измерений с подвижной задвижкой
- Можно выбрать, как подключить кабель - сверху или снизу
- Устанавливается просто и быстро
- Sliding fuse test window
- Variable selection of cable terminal on either top or bottom
- Easy and quick mounting

NH-разъединители с предохранителями для установки на шинах 40/12 мм. Согласно стандарту DIN 43870  
NH Fuse-Switches for busbar systems 40/12 mm acc. to DIN 43870

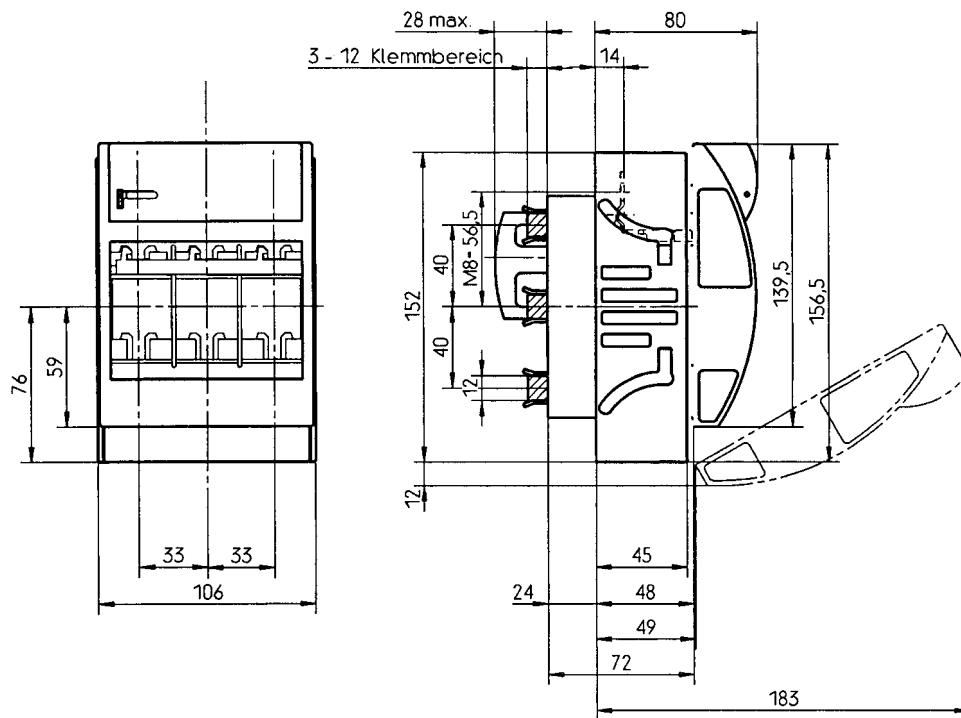
Описание Description		Типо. Size	Ток Amps $I_n$	Код заказа Order no.	Тип Description	усилие/Т. крепежа контакта mech. electr.	
Контакт под болт М8 Screw terminal M8 Обжимной контакт для проводов 1,5-50 мм <sup>2</sup> Boxterminal 1,5-50mm <sup>2</sup>		00	160	39600.0000	NH-Latr S 00IN A U5K81	2 Nm	14 Nm
			160	39605.0000	NH-Latr S 00IN A R2K81	2 Nm	3 Nm
Контакт под болт М10 Screw terminal M10		1	250	39402.5000	NH-latr S 1IN A K91U2	2 Nm	32 Nm
Подключение к питающим шинам/For busbar supply							
Контакт под болт М10 Screw terminal M10		1	250	39430.5000	NH-Latr SE 1IN A K91U2	2 Nm	32 Nm

### Дополнительные устройства и принадлежности/Accessories

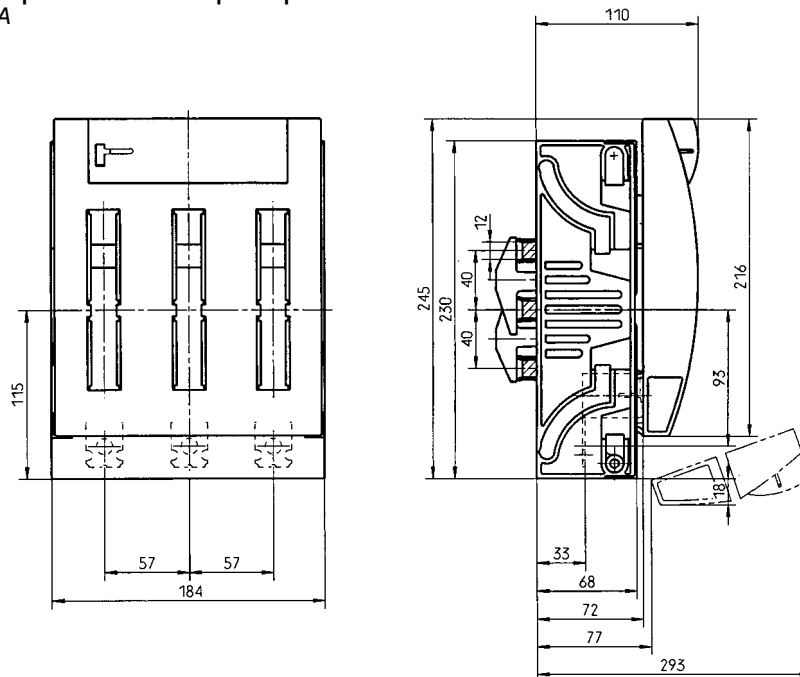
	Типо. Size	Код заказа Order no.	
Рамка 205x120мм Frame 205 x 120 mm	00	40573.0100	
Прижимная планка с винтами, провода 1,5-50 мм (6 штук в комплекте) Pressure plate with screws 1,5-50 mm <sup>2</sup> (1 set = 6 pcs.)		36169.0010	
Прижимная планка с винтами и контактной призмой для зажима проводов до 95 мм <sup>2</sup> (6штук в комплекте) Pressure plate with screws and contact prism to 95 mm <sup>2</sup> sm (1 set = 6 pcs.)		36170.0010	
Микровыключатель индикации положения разъединителя Micro switch for position indicating		36174.0010	
Добавочный кожух для контактов Contact shrouds to add		31401.0100	
Добавочный кожух для контактов 00IN K43/K41 Contact shrouds 00IN K43/K41 closed		31628.0100	
Рамка 312,5x236 мм Frame 312,5 x 236 mm	1	40586.0100	
Прижимная планка с винтами, провода 1,5-50 мм <sup>2</sup> (6 штук в комплекте) Pressure plate with screws 1,5-50 mm <sup>2</sup> (1 set = 6 pcs.)		36197.0010	
Прижимная планка с винтами и контактной призмой для зажима проводов до 95 мм <sup>2</sup> (6штук в комплекте) Pressure plate with screws and contact prism to 95 mm <sup>2</sup> sm (1 set = 6 pcs.)		36198.0010	
Микровыключатель индикации положения разъединителя Micro switch for position indicating		85138.0100	
Добавочный кожух для контактов Contact shrouds to add		31438.0100	

**НН-разъединители 690 V AC**  
 для системы шин 40/12 мм,  
 типоразмеры 00-1  
*NH Fuse-Switches 690 V AC*  
 for busbar systems 40/12 mm – Size 00-1

**НН-разъединители с предохранителями типоразмер 00: 125/160 А**  
*NH Fuse-Switches Size 00: 160 A*



**НН-разъединители с предохранителями типоразмер 1: 250 А**  
*NH Fuse-Switches Size 1: 250 A*



# NH-разъединители с предохранителями серии IN

## NH Fuse-Switches IN

12



**NH-разъединители 690 V AC**  
**для системы шин 60 мм,**  
**типоразмеры 00-1, защелкивающиеся контакты**  
*NH Fuse-Switches 690 V AC*  
*for busbar systems 60 mm centre distance – Size 00–1*  
*Plug on contacting*

- Окно для измерений со скользящей задвижкой
- Можно выбрать, как подключать кабель - сверху или снизу
- Устанавливается просто и быстро
- Sliding fuse test window*
- Variable selection of cable terminal on either top or bottom*
- Easy and quick mounting*

**NH-разъединители с предохранителями для установки в шинных системах с центральным расстоянием 60 мм**  
*NH Fuse-Switches for busbar systems 60 mm centre distance*

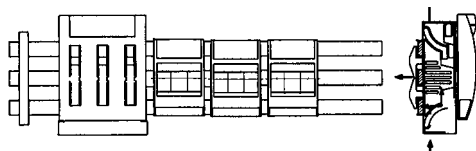
Описание Description	Шинная System	Типо. Size	Ток Amps $I_n$	Код заказа Order no.	Тип Description	усилие/ Torque	
						крепежа Crossbar	контакта Terminal
Контакт под болт M8 Screw terminal M8	60/12	00	160	39610.2000	NH-Latr SD 00IN F K41U5	2 Nm	14 Nm
Обжимной контакт (1,5-50 мм <sup>2</sup> ) Boxterminal 1,5-50 mm <sup>2</sup>			160	39615.2000	NH-Latr SD 00IN F K41R2	2 Nm	3 Nm
Контакт под болт M10 Screw terminal M10		1	250	39417.5000	NH-Latr S 1IN F K91U2	2 Nm	32 Nm
Контакт под болт M8 Screw terminal M8	60/20	00	160	39620.2000	NH-Latr SD 00IN H K41U5	2 Nm	14 Nm
Обжимной контакт (1,5-50 мм <sup>2</sup> ) Boxterminal 1,5-50 mm <sup>2</sup>			160	39625.2000	NH-Latr SD 00IN H K41R2	2 Nm	3 Nm
Контакт под болт M10 Screw terminal M10		1	250	39420.5000	NH-Latr S 1IN H K91U2	2 Nm	32 Nm
Контакт под болт M8 Screw terminal M8	60/30	00	160	39630.2000	NH-Latr SD 00IN M K41U5	2 Nm	14 Nm
Обжимной контакт (1,5-50 мм <sup>2</sup> ) Boxterminal 1,5-50 mm <sup>2</sup>			160	39635.2000	NH-Latr SD 00IN M K41R2	2 Nm	3 Nm
Контакт под болт M10 Screw terminal M10		1	250	39424.5000	NH-Latr S 1IN M K91U2	2 Nm	32 Nm

**NH-разъединители с предохранителями для 60 мм шинных питающих систем**  
*NH Fuse-Switches for busbar supply 60 mm*

Описание Description	Шинная System	Типо. Size	Ток Amps $I_n$	Код заказа Order no.	Тип Description	усилие/ Torque	
						крепежа Crossbar	контакта Terminal
ЕТокосъемные зажимы для шин типоразмер 00 K41 Clamps for busbar supply with NH Fuse-Switches size 00 K41		00					
Połączenie śrubowe M10 Screw terminal M10	60/12	1	250	39440.5000	NH-Latr SE U2 1IN F K91U2	2 Nm	32 Nm
Połączenie śrubowe M10 Screw terminal M10							
Połączenie śrubowe M10 Screw terminal M10		60/20	1	250	39450.5000	NH-Latr SE U2 1IN H K91U2	2 Nm
Połączenie śrubowe M10 Screw terminal M10	60/30	1	250	39470.5000	NH-Latr SE U2 1IN M K91U2	2 Nm	32 Nm

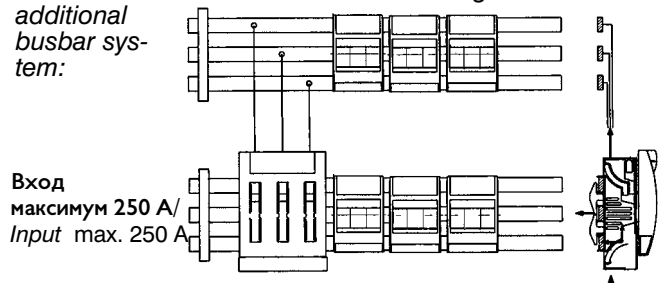
Дополнительные устройства и принадлежности - см. стр. 24/Accessories see page 24

**NH-разъединители с предохранителями, подающий ток на другие выходы и другие разъединители/  
 NH-Fuse-Switches as feeder for following outlets and additional fuse outlets:**



Вход максимум 500 A/  
 Input max. 500 A

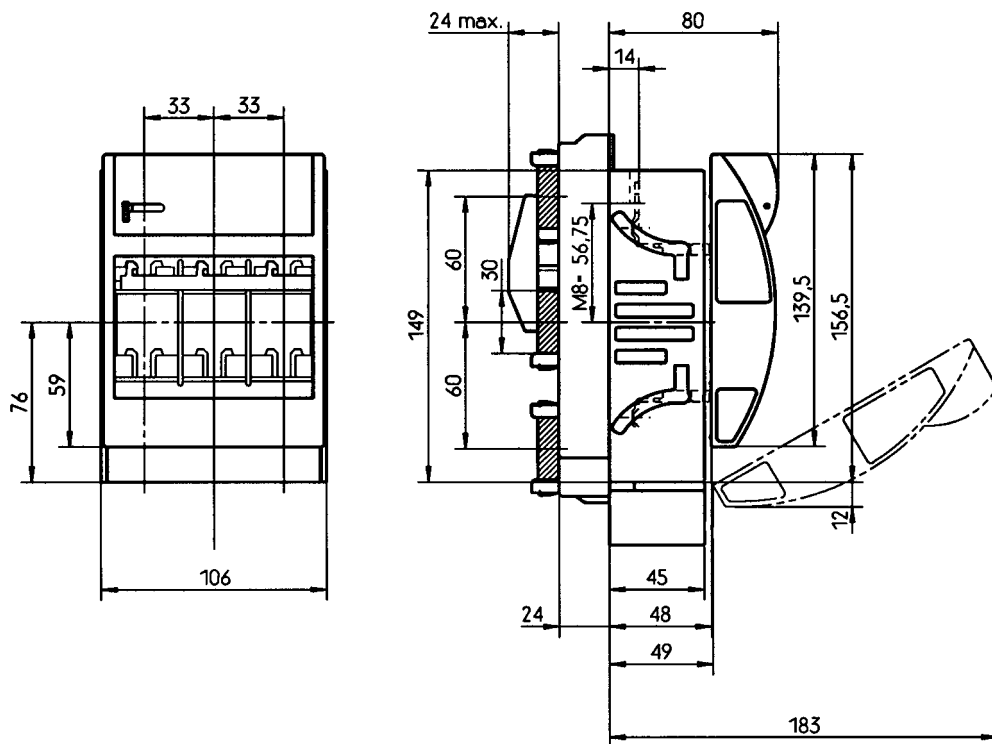
**NH-разъединители с предохранителями, подающий ток на другие выходы и дополнительную систему шин/  
 NH-Fuse-Switches as feeder for following outlets and an additional busbar system:**



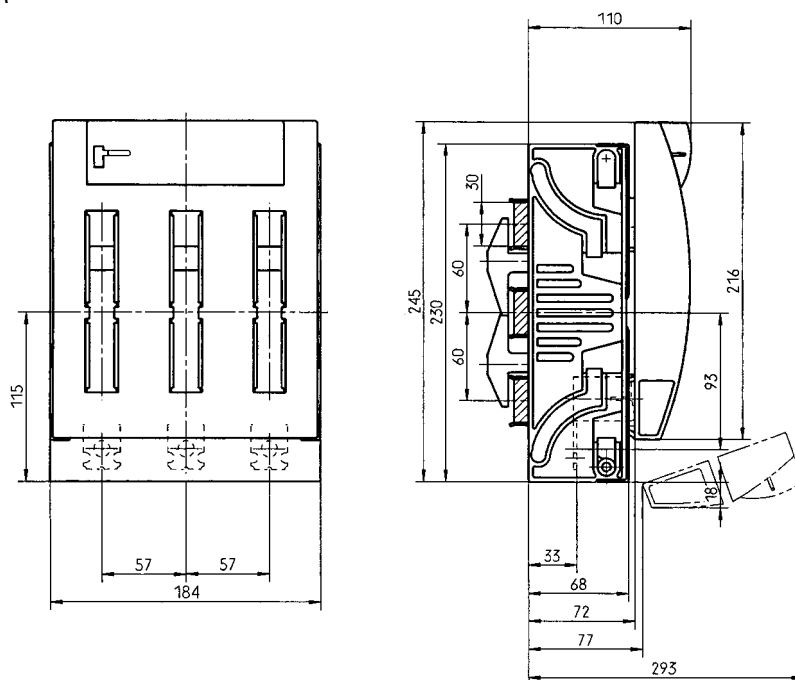
Вход максимум 250 A/  
 Input max. 250 A

**НН-разъединители 690 V AC**  
 для системы шин 60 мм,  
 типоразмеры 00-1, защелкивающиеся контакты  
*NH Fuse-Switches 690 V AC*  
 for busbar systems 60 mm centre distance – Size 00-1  
 Plug on contacting

**НН-разъединители с предохранителями, типоразмер 00: 125/160 А**  
*NH Fuse-Switches Size 00: 160 A*



**НН-разъединители с предохранителями, типоразмер 1: 250 А**  
*NH Fuse-Switches Size 1: 250 A*



# NH-разъединители с предохранителями серии IN

## NH Fuse-Switches IN

14





- Окно для измерений с подвижной задвижкой
- Устанавливается просто и быстро
- По требованию - индикатор положения разъединителя с микровыключателем

- Sliding fuse test window
- Switch position indicator with micro switch possible
- Easy and quick mounting

**NH-разъединители 690 V AC**  
 для системы шин 60 мм,  
 типоразмеры 00-3, контактные крючки  
*NH Fuse-Switches 690 V AC*  
 for busbar systems 60 mm centre distance – Size 00-3  
 Hook contacting

**NH-разъединители с предохранителями для шинных систем с центральным расстоянием 60 мм, с контактными крючками**  
*NH Fuse-Switches for busbar system 60 mm centre distance, hook contacting*

Описание Description	System System	Типо. Size	Ток Amps $I_{th}$	Код заказа Order no.	Тип Description	усилие/ Torque		
						крюч Hook	контакта Terminal	
Контакт под болт M8 Screw terminal M8	Верхний контакт 	60	00	160	39660.0000	NH-Latr SB 00IN 60 K43U5	6 Nm	14 Nm
Контакт под болт M10 Screw terminal M10			1	250	39212.2000	NH-Latr SB 1IN 60 K92U2	14 Nm	32 Nm
Контакт под болт M10 Screw terminal M10			2	400	39222.2000	NH-Latr SB 2IN 60 K92U2	14 Nm	32 Nm
Контакт под болт M10 Screw terminal M10			3	630	39232.2000	NH-Latr SB 3IN 60 K92U2	14 Nm	32 Nm
Контакт под болт M8 Screw terminal M8	Нижний контакт 	60	00	160	39660.0000	NH-Latr SB 00IN 60 K43U5	6 Nm	14 Nm
Контакт под болт M10 Screw terminal M10			1	250	39212.0000	NH-Latr SB 1IN 60 U2K92	14 Nm	32 Nm
Контакт под болт M10 Screw terminal M10			2	400	39222.0000	NH-Latr SB 2IN 60 U2K92	14 Nm	32 Nm
Контакт под болт M10 Screw terminal M10			3	630	39232.0000	NH-Latr SB 3IN 60 U2K92	14 Nm	32 Nm

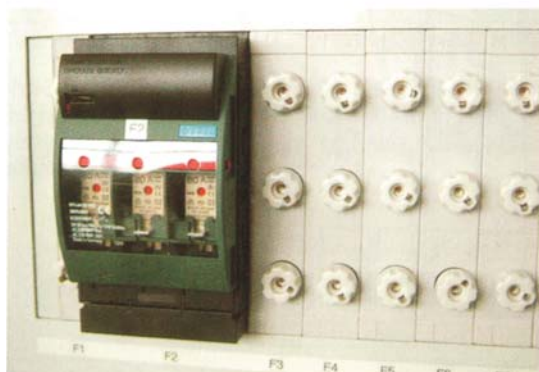
Дополнительные устройства и принадлежности - см. стр. 24/ Accessories see page 24

Во время установки выключателя с плавким предохранителем EFEN NH размер 00IN с адаптером K43, вы можете поменять кабель при помощи монтажа.

*Even during assembling of the EFEN NH Fuse-Switches size 00IN with K43-adapter, you have the possibility to change the outgoing cable easily by the mounting.*

Далее мы имеем 2 специальных контактных устройства:  
 31628.0100 полностью закрытое,  
 31627.0100 для сочетания горизонтальных переключателей с D0-элементами для системы сборных шин.  
 (см. Информацию о товаре NT IN 10)

*Further we have two special contact shrouds.  
 31628.0100 - completely closed,  
 36627.0100 - for the combination of the flat switches with (see Product information NT IN 10)*



39670.2050



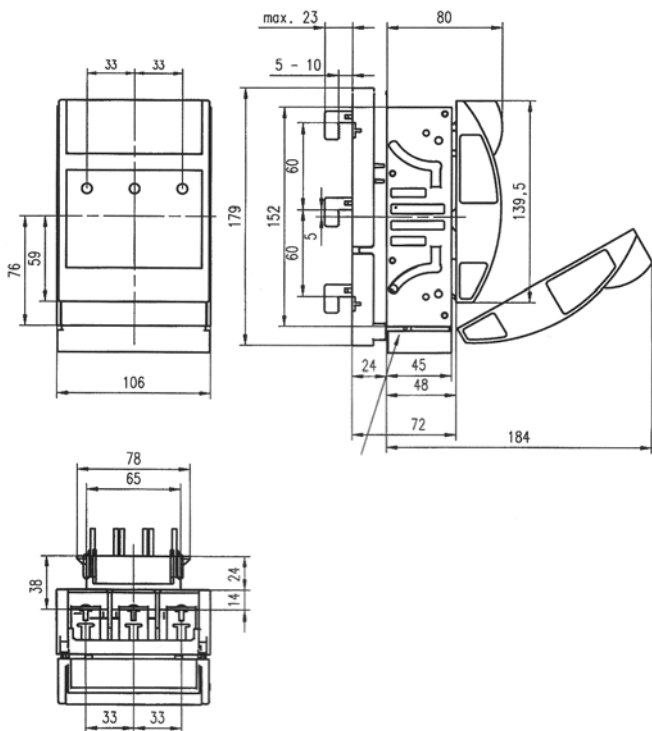
31628.0100



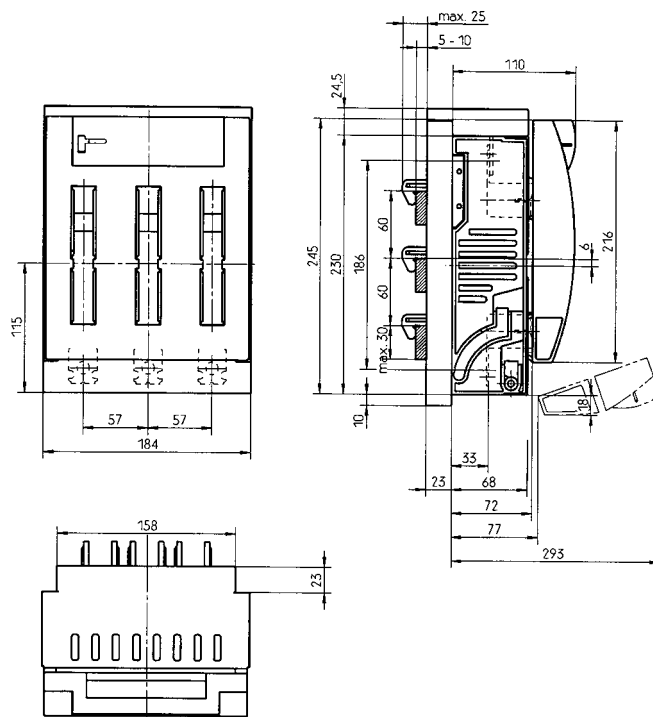
31627.0100

**НН-разъединители 690 V AC**  
 для системы шин 60 мм,  
 типоразмеры 00-3, контактные крючки  
*NH Fuse-Switches 690 V AC*  
 for busbar systems 60 mm centre distance – Size 00-3  
 Hook contacting

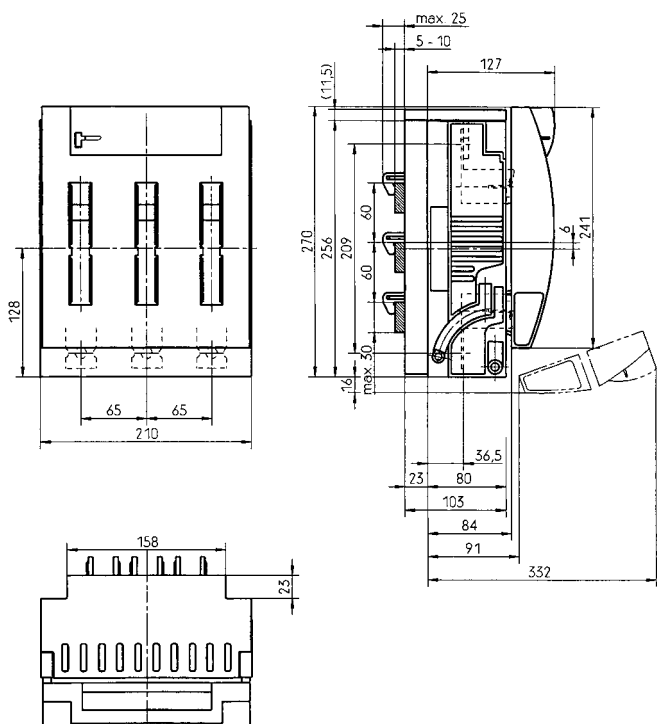
**НН-разъединители с предохранителями, типоразмер 00: 160 А**  
*NH Fuse-Switches Size 00: 160 A*



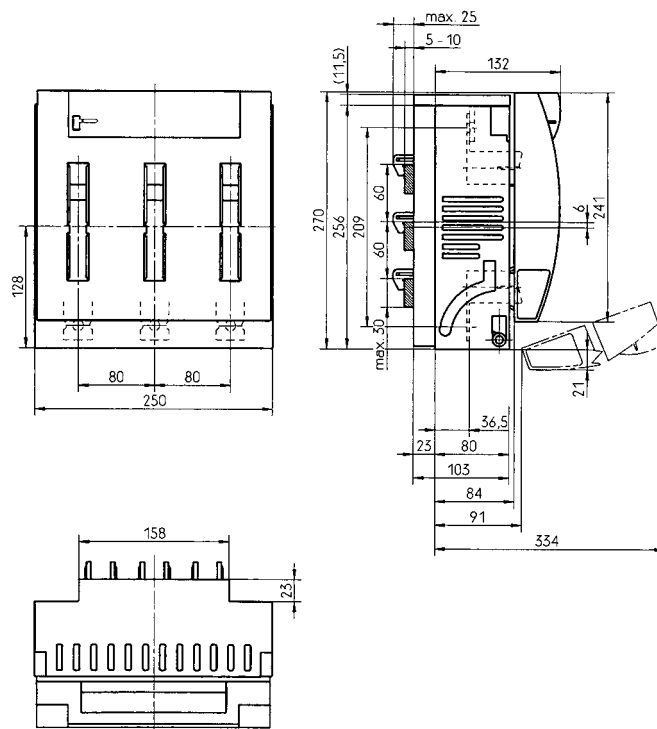
**НН-разъединители с предохранителями, типоразмер 1: 250 А**  
*NH Fuse-Switches Size 1: 250 A*



**НН-разъединители с предохранителями, типоразмер 2: 400 А**  
*NH Fuse-Switches Size 2: 400 A*



**НН-разъединители с предохранителями, типоразмер 3: 630 А**  
*NH Fuse-Switches Size 3: 630 A*



# NH-разъединители с предохранителями серии IN

## NH Fuse-Switches IN

16



- Окно для измерений с подвижной задвижкой
- Устанавливается просто и быстро
- Индикатор положения разъединителя с микровыключателем (по требованию)

- Sliding fuse test window
- Switch position indicator with micro switch possible
- Easy and quick mounting

**NH-разъединители 690 V AC**  
 для системы шин 100 мм,  
 типоразмеры 1-3, контактные крючки  
*NH Fuse-Switches 690 V AC*  
 for busbar systems 100 mm centre distance – Size 1-3  
 Hook contacting

**NH-разъединители с предохранителями для шинных систем с центральным расстоянием 100мм, с контактными крючками**  
*NH Fuse-Switches for busbar system 100 mm centre distance, hook contacting*

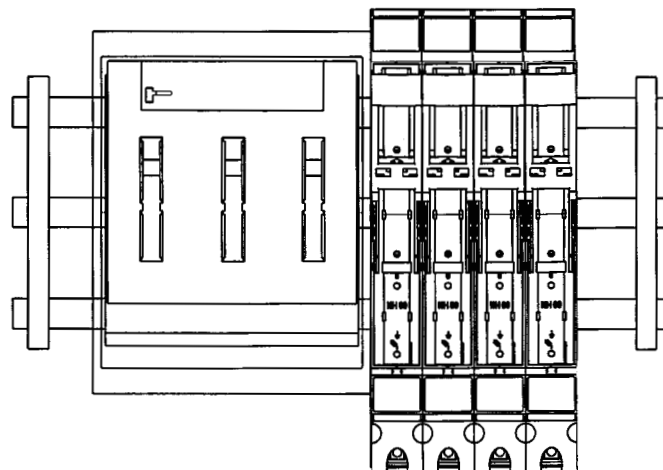
Описание <i>Description</i>	Подключение кабеля <i>Branch cable</i>	Типо. <i>Size</i>	Ток <i>Amps I<sub>th</sub></i>	Код заказа. <i>Order no.</i>	Тип <i>Description</i>	усилие <i>Torque</i>	
						крюч <i>Hook</i>	контакта <i>Terminal</i>
Контакт под болт M10 <i>Screw terminal M10</i>	Сверху <i>top</i> 	1	250	39212.5000	NH-Latr SB 1IN 100 U2K93	14 Nm	32 Nm
		2	400	39222.5000	NH-Latr SB 2IN 100 U2K93		
		3	630	39232.5000	NH-Latr SB 3IN 100 U2K93		
	Снизу <i>bottom</i> 	1	250	39212.7000	NH-Latr SB 1IN 100 K93U2		
		2	400	39222.7000	NH-Latr SB 2IN 100 K93U2		
		3	630	39232.7000	NH-Latr SB 3IN 100 K93U2		

Дополнительные устройства и принадлежности - см. стр. 24./Accessories see page 24

В таблице ниже содержится информация о рамках, которые используются при установке NH-разъединителей с предохранителями горизонтальной конструкции серии IN рядом с NH-разъединителями с плавкими вставками вертикальной конструкции типоразмера 00 серии IN на шинных системах с расстоянием 60 мм и 100 мм.

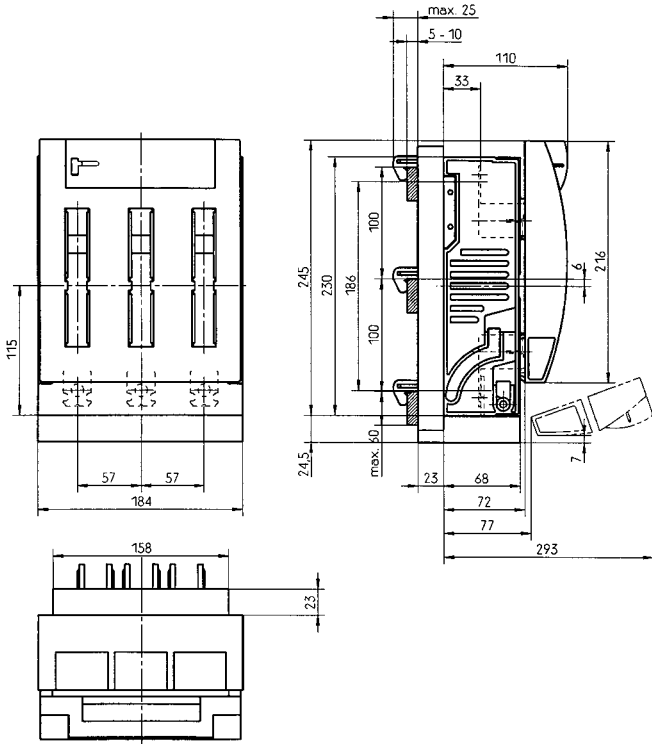
*The frames in the table are for use of NH fuse-switches horizontal design series IN next to NH fuse-switch vertical design size 00 series IN in busbar systems with 60 mm and 100 mm distance.*

Типоразмер/Size	Код заказа/Order no.	Тип/Description
1	40646.0100	Рамка gr. 1IN/Frame Size 1IN
2	31596.0100	Рамка gr. 2IN/Frame Size 2IN
3	31597.0100	Рамка gr. 3IN/Frame Size 3IN

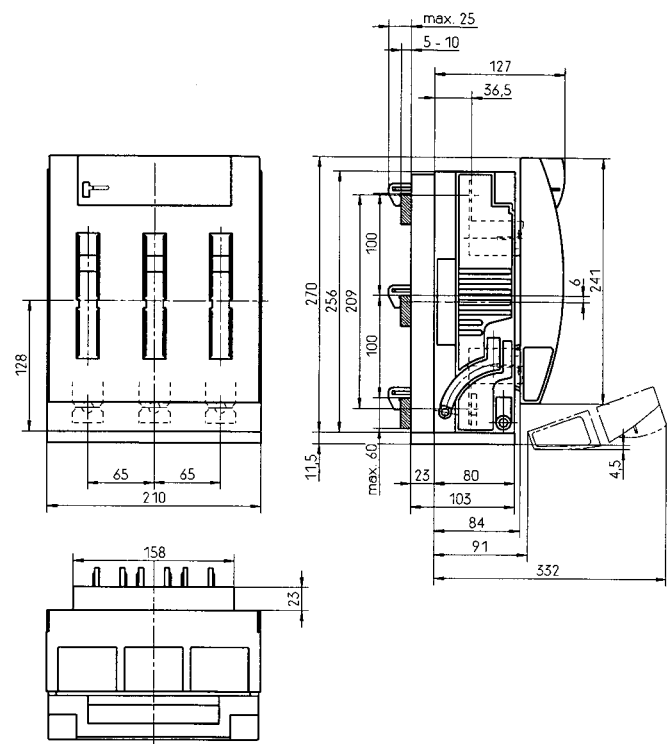


**НН-разъединители 690 V AC**  
**для системы шин 100 мм,**  
**типоразмеры 1-3, контактные крючки**  
*NH Fuse-Switches 690 V AC*  
*for busbar systems 100 mm centre distance – Size 1-3*  
*Hook contacting*

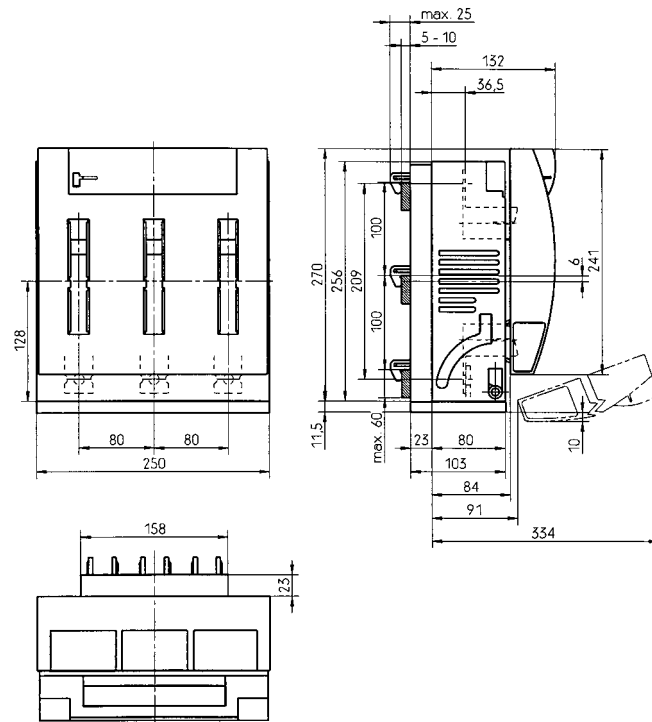
**НН-разъединители с предохранителями, типоразмер 1: 250 A**  
*NH Fuse-Switches Size 1: 250 A*



**НН-разъединители с предохранителями, типоразмер 2: 400 A**  
*NH Fuse-Switches Size 2: 400 A*



**НН-разъединители с предохранителями, типоразмер 3: 630 A**  
*NH Fuse-Switches Size 3: 630 A*

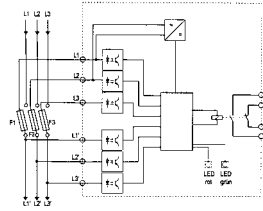




# NH-разъединители с предохранителями серии IN

## NH Fuse-Switches Size

18



**NH-разъединители 690 V AC**  
**3-х полюсные, типоразмеры 00-3,**  
**с электронным контролем состояния предохранителей**  
*NH Fuse-Switches 690 V AC*  
*3-pole switching – Size 00-3*  
*with electronical fuse monitoring*

- Возможна установка микровыключателя индикации положения разъединителя
- Светодиод, сигнализирующий о состоянии "готов к работе"
- Возможность подключения дистанционной сигнализации о перегорании предохранителей
- Не требуется дополнительный источник питания

- Switch position indicator with micro switch possible
- LED-indicator to indicate "ready for operation"
- Possibility for remote indication of broken fuse-links
- No separate auxiliary power supply required

**NH-разъединители с плавкими вставками серии IN для монтажа на панели, ток переменный, 3-х полюсные, 160-630 A**  
*NH Fuse-Switches series IN, for baseplate-mounting, AC 690 V, 3-pole switching, 160-630 A*

Описание Description	Типо. Size	Ток Amps $I_n$	Код заказа Order no.	Тип Description	Подключение питаю- щих линий Feeding Branch		усилие Tarque	
					Сверху Top	Снизу Bottom	крен./ mech.	конта./ elektr.
Контакт под болт M8 Screw terminal M8	00	160	34060.0130	NH-Latr 00IN ESF AU MA U5U5	Сверху Top	Снизу Bottom	5 Nm	14 Nm
			34060.0131	NH-Latr 00IN ESF AO MA U5U5	Снизу Bottom	Сверху Top		
Контакт под болт M10 Screw terminal M10	1	250	34162.0130	NH-Latr 1 IN ESF AU MA U2U2	Сверху Top	Снизу Bottom	20 Nm	32 Nm
			34162.0131	NH-Latr 1 IN ESF AO MA U2U2	Снизу Bottom	Сверху Top		
Контакт под болт M10 Screw terminal M10	2	400	34262.0130	NH-Latr 2IN ESF AU MA U2U2	Сверху Top	Снизу Bottom	20 Nm	32 Nm
			34262.0131	NH-Latr 2 IN ESF AO MA U2U2	Снизу Bottom	Сверху Top		
Контакт под болт M10 Screw terminal M10	3	630	34362.0130	NH-Latr 3IN ESF AU MA U2U2	Сверху Top	Снизу Bottom	20 Nm	32 Nm
			34362.0131	NH-Latr 3IN ESF AO MA U2U2	Снизу Bottom	Сверху Top		

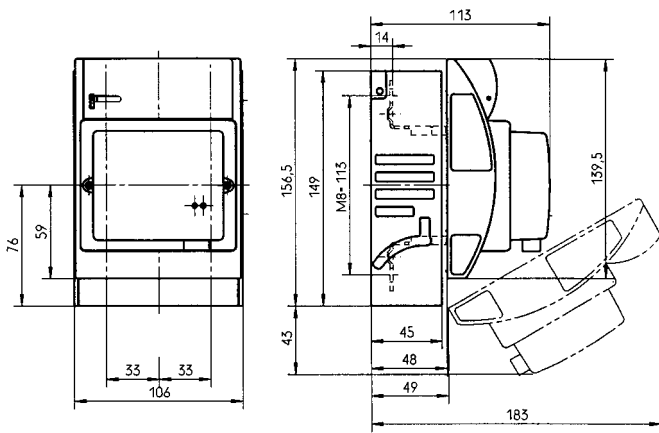
Устройства для монтажа на шинах - по требованию/ Devices for busbar mounting on demand.  
 Дополнительные принадлежности - см. стр. 24 / Accessories see page 24

### Технические данные/ Technical Data

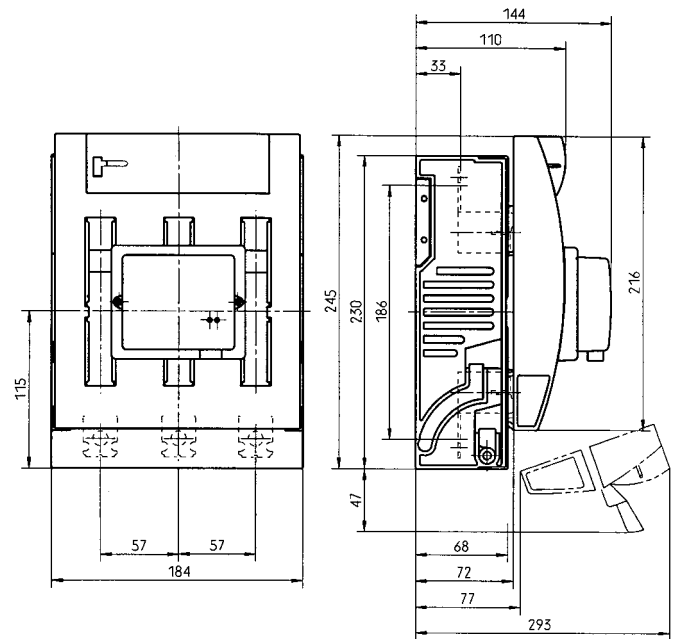
Номинальное рабочее напряжение Rated operational voltage $U_o$	AC 400 V – AC 690 V
Номинальное напряжение изоляции Rated insulation voltage $U_i$	800 V
Стойкость к воздействию высокого импульсного напряжения Rated impuls withstand voltage $U_{imp}$	6 kV
Номинальный условный ток короткого замыкания (с установленными плавкими вставками) Rated conditional short circuit current (with protection by NH-fuses)	50 kA
Допустимая температура окружающей среды Permissible ambient temperatur	от -20 до +55 °C -20 up to +55 °C
Номинальная частота переменного тока Rated frequency	50/60 Hz
Время задержки/ Delay time	< 0,5 s
Нормальная работа Function	От 75 В падения напряжения до 85% обратного напряжения From 75 V voltage drop/up to 85 % reverse voltage
Сигнальные элементы Display elements	Присутствие рабочего напряжения сигнализируется зеленым светодиодом, перегорание предохранителя - красным Operation voltage indication: green LED Fuse-Link released: red LED
Выходы аварийной сигнализации Alarm output	Реле с нормально открытым и нормально закрытым контактами, надежно изолированными от питающих линий по стандарту EN 50178/ Relais with opening and making contact. Secure isolation from supply acc. EN 50178
Номинальное напряжение питания цепей аварийной сигнализации Rated voltage	Переменный ток: 250В; постоянный ток 24В/ AC 250 V/DC 24 V
Ток в цепях аварийной сигнализации/ Rated current	3 mA .... 2 A

**НН-разъединители 690 V AC**  
 3-х полюсные, типоразмеры 00-3,  
 с электронным контролем предохранителей  
*NH Fuse-Switches 690 V AC*  
 3-pole switching – Size 00-3  
 with electronical fuse monitoring

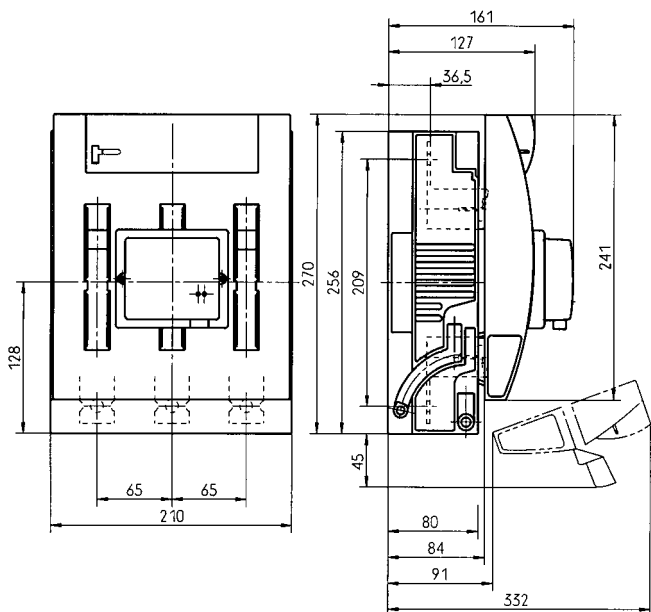
**НН-разъединители с предохранителями, типоразмер 00: 160 A**  
*NH Fuse-Switches Size 00: 160 A*



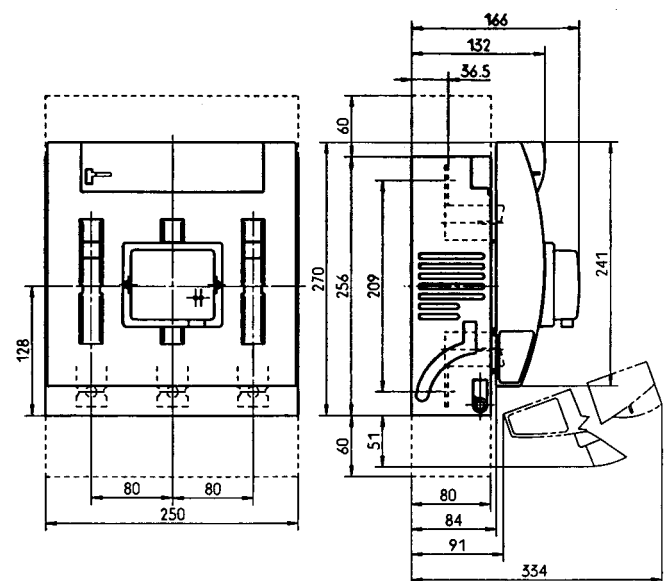
**НН-разъединители с предохранителями, типоразмер 1: 250 A**  
*NH Fuse-Switches Size 1: 250 A*

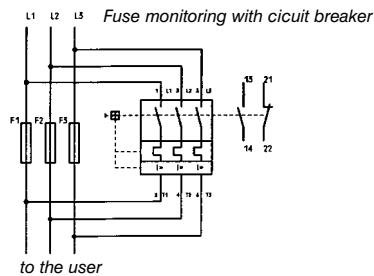


**НН-разъединители с предохранителями, типоразмер 2: 400 A**  
*NH Fuse-Switches Size 2: 400 A*



**НН-разъединители с предохранителями, типоразмер 3: 630 A**  
*NH Fuse-Switches Size 3: 630 A*





**NH-разъединители 690 V AC**  
 3-х полюсные, типоразмеры 00-3,  
 с механическим контролем состояния предохранителей  
 (автоматический выключатель)  
*NH Fuse-Switches 690 V AC*  
 3-pole switching – Size 00–3  
 with mechanical fuse monitoring (circuit breaker)

- Возможна установка микровыключателя индикации положения разъединителя
- Возможность подключения дистанционной сигнализации о перегорании предохранителя
- Не требуется дополнительный источник питания
- Indication of status "ready for operation"
- Possibility for remote indication of broken fuse-links
- No separate auxiliary power supply required

Описание Description	Типо. Size	Ток Amps $I_n$	Код заказа. Order no.	Тип Description	усилие. /Torque.		
					крепежа	контакта	
Контакт под болт M8 Screw terminal M10		00	160	34060.0030	NH-Latr 00IN SN/SG U5U5	5 Nm	14 Nm
Контакт под болт M10 Screw terminal M10		1	250	34162.0030	NH-Latr 1IN SN/SG U2U2	20 Nm	32 Nm
		2	400	34262.0030	NH-Latr 2IN SN/SG U2U2		
		3	630	34362.0030	NH-Latr 3IN SN/SG U2U2		

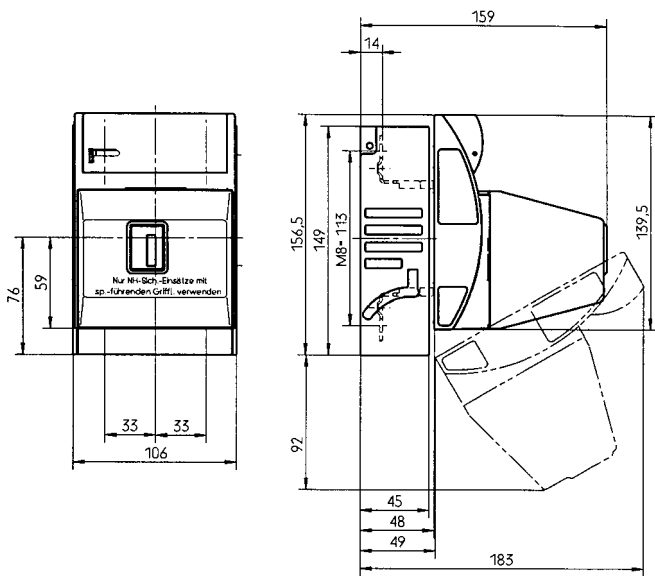
Устройства для монтажа на шинах - по требованию/ Devices for busbar mounting on demand.  
 Дополнительные принадлежности - см. стр. 24/ Accessories see page 24

### Технические данные/ Technical Data

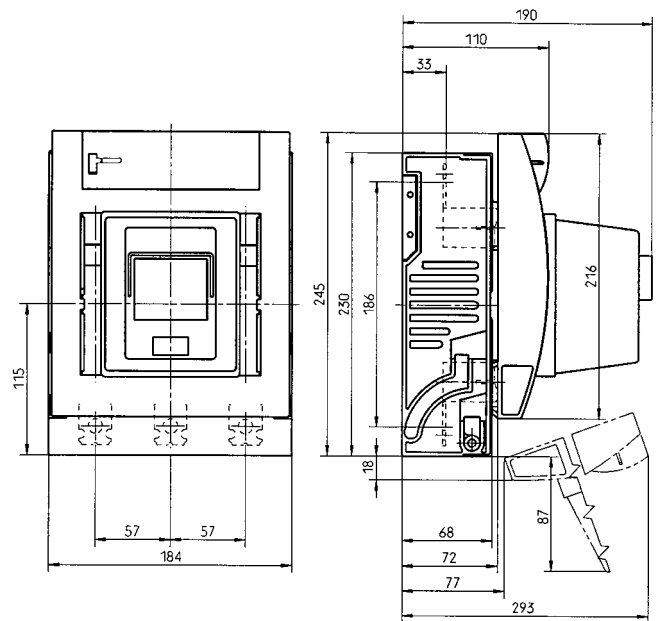
Номинальное рабочее напряжение Rated operational voltage $U_e$	AC 24 V – AC 690 50/60 Hz			
	DC 24 V – DC 250 V			
Номинальное напряжение изоляции Rated insulation voltage $U_i$	690 V			
Стойкость к воздействию высокого импульсного напряжения Rated impuls withstand voltage $U_{imp}$	6 kV			
Номинальный условный ток короткого замыкания (с установленными плавкими вставками) Rated conditional short circuit current (with protection by NH-fuses)	50 kA			
Допустимая температура окружающей среды Permissible ambient temperatur	от -20 до +55 °C -20 up to +55 °C			
Время задержки/ Delay time	< 0,5 s			
Нормальная раб Function	От падения напряжения 24 В From 24 V voltage drop			
Сигнальные элементы Display elements	Готовность к работе - ручка в положении "1" Аварийное состояние - ручка в положении "0" Ready for operation: handle display "1" Error message: handle display "0"			
Выходы аварийной сигнализации Alarm output	Дополнительная контактная группа: 1 нормально замкнутый контакт +1 нормально разомкнутый Auxiliary switch 1 opening + 1 making contact			
Номинальное напряжение питания цепей аварийной сигнализации Rated voltage	Переменное 24 В AC 24 V	Переменное 230 В AC 230 V	Постоянное 24 В DC 24 V	Постоянное 60 В DC 60 V
Ток в цепях аварийной сигнализа Rated current	2 A	0,5 A	1 A	0,15 A

**NH-разъединители 690 V AC**  
**3-х полюсные, типоразмеры 00-3,**  
**с механическим контролем состояния предохранителей**  
**(автоматический выключатель)**  
*NH Fuse-Switches 690 V AC*  
*3-pole switching – Size 00-3*  
*with mechanical fuse monitoring (circuit breaker)*

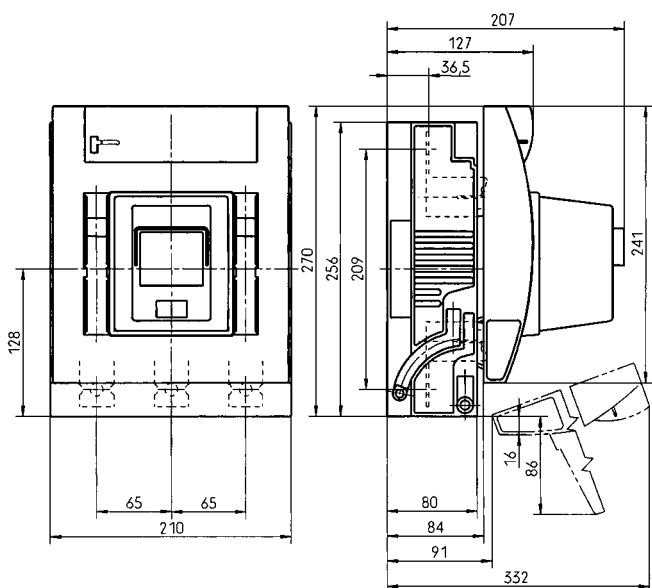
**NH-разъединители с предохранителями, типоразмер 00: 160 A**  
*NH Fuse-Switches Size 00: 160 A*



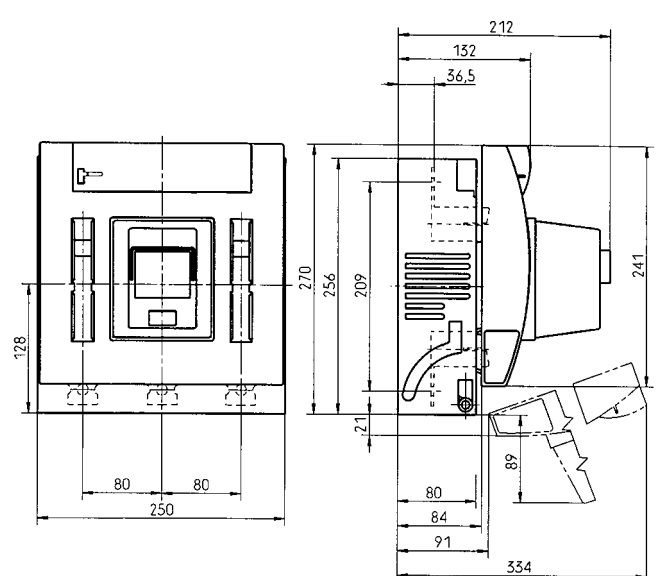
**NH-разъединители с предохранителями, типоразмер 1: 250 A**  
*NH Fuse-Switches Size 1: 250 A*



**NH-разъединители с предохранителями, типоразмер 2: 400 A**  
*NH Fuse-Switches Size 2: 400 A*



**NH-разъединители с предохранителями, типоразмер 3: 630 A**  
*NH Fuse-Switches Size 3: 630 A*





**NH-разъединители 690 V AC**  
 4-х полюсные, типоразмеры 00-4аа  
*NH Fuse-Switches 690 V AC*  
 4-pole switching – Size 00-4a

- Окно для измерений с подвижной задвижкой
- Возможна установка микровыключателя индикации положения разъединителя
- Sliding fuse test window*
- Switch position indicator with micro switch possible*

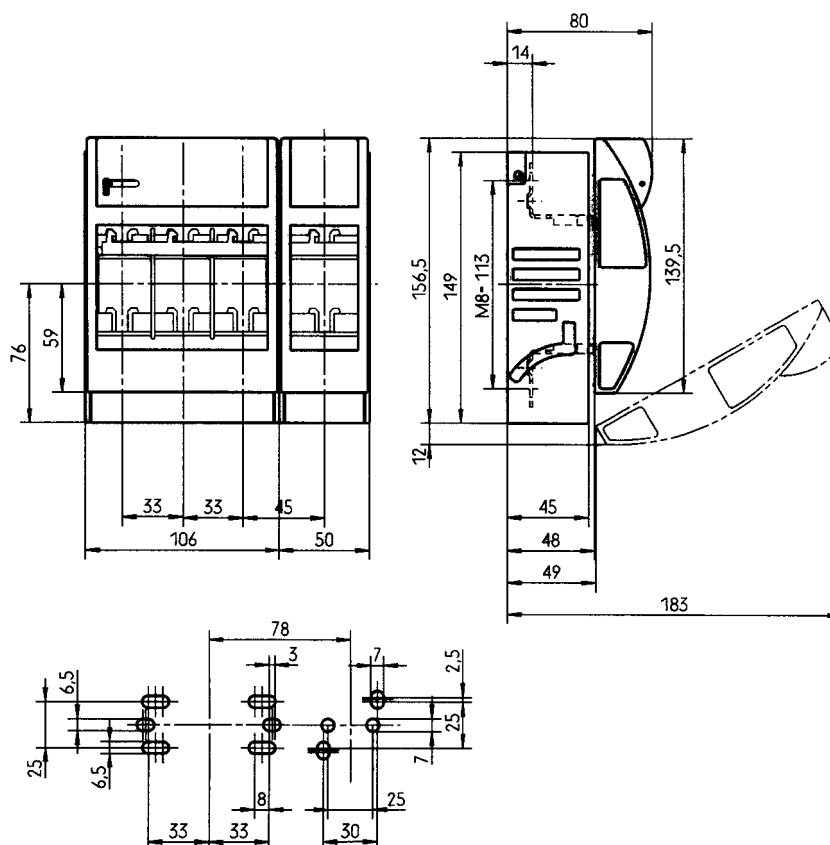
Описание <i>Description</i>		Типо. <i>Size</i>	Ток <i>Amps I<sub>n</sub></i>	Код заказ. <i>Order no.</i>	Тип <i>Description</i>	усилие <i>Torque</i>	
						крепежа	контакта
Контакт под болт M8 <i>Screw terminal M8</i>		00	160	34060.4000	NH-Latr 00IN 4P U5U5	5 Nm	14 Nm
Контакт под болт M10 <i>Screw terminal M10</i>		1	250	34162.4000	NH-Latr 1IN 4P U2U2	20 Nm	32 Nm
		2	400	34262.4000	NH-Latr 2IN 4P U2U2		
		3	630	34362.4000	NH-Latr 3IN 4P U2U2		
Контакт под болт 2xM12 <i>Screw terminal 2xM12</i>		4a	1600 <sup>1)</sup>	34440.1090	NH-Latr 4A 4P AV L6L6	40 Nm	40 Nm
Контакт под болт M16 <i>Screw terminal M16</i>			1250	34440.0000	NH-Latr 4A 4P EP L8L8	40 Nm	56 Nm

<sup>1)</sup> В разъединители на 1600 А устанавливать предохранители с номинальной рассеиваемой мощностью не более 140Вт.  
 1600 A possible with NH Fuse-links up to a rated power dissipation of 140 W.

Дополнительные принадлежности - см. стр. 24/ Accessories see page 24

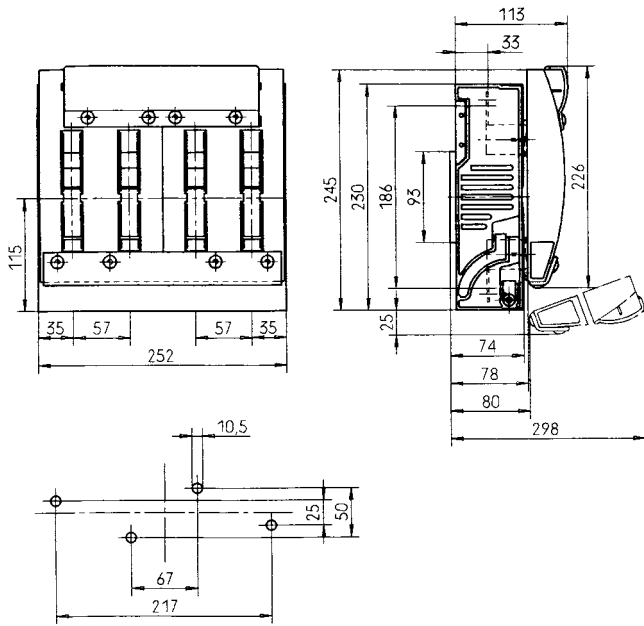
### NH-разъединители с предохранителями, типоразмер 00: 160 А

*NH Fuse-Switches Size 00: 160 A*

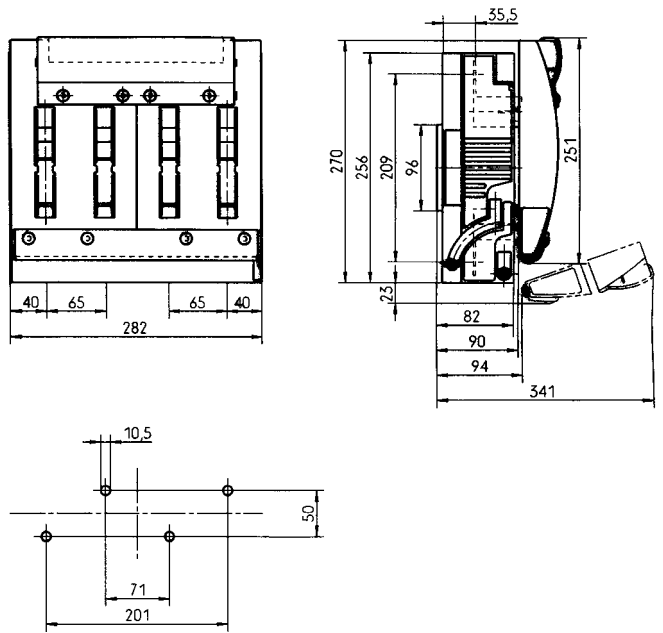


**НН-разъединители 690 V AC**  
**4-х полюсные, типоразмеры 00-4a**  
*NH Fuse-Switches 690 V AC*  
*4-pole switching – Size 00-4 a*

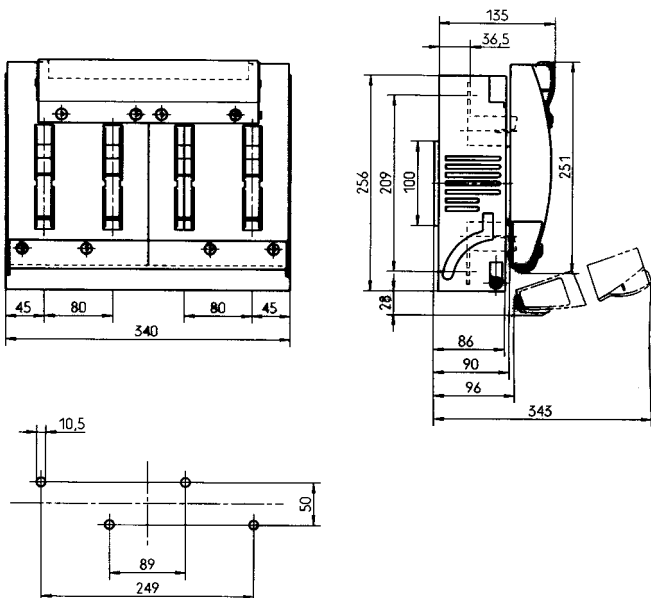
**НН-разъединители с предохранителями, типоразмер 1: 250 A**  
*NH Fuse-Switches Size 1: 250 A*



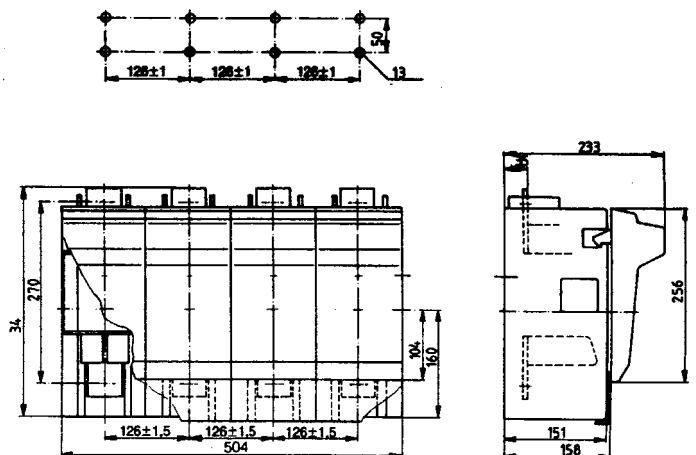
**НН-разъединители с предохранителями, типоразмер 2: 400 A**  
*NH Fuse-Switches Size 2: 400 A*

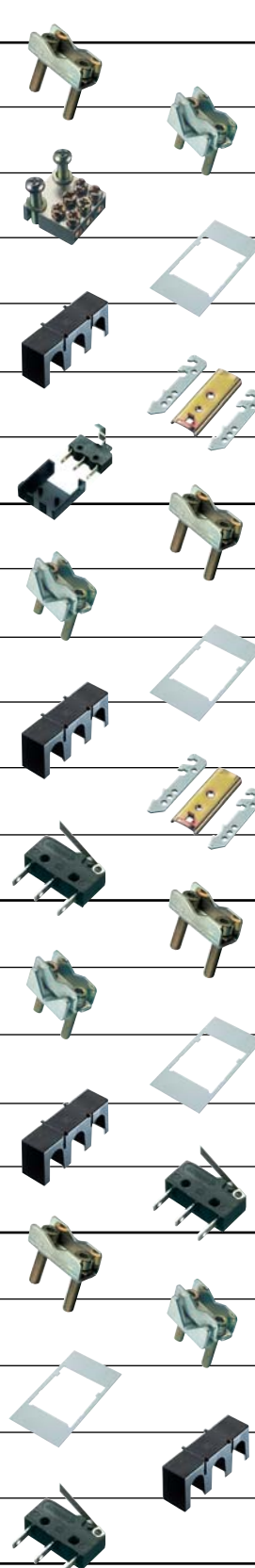





















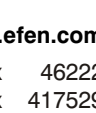


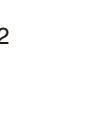


**НН-разъединители с предохранителями, типоразмер 3: 630 A**  
*NH Fuse-Switches Size 3: 630 A*



**НН-разъединители с предохранителями, типоразмер 4a: 1250 A**  
*NH Fuse-Switches Size 4 a: 1250 A*



Типоразмер Size	Код заказа Order-No.	Описание Description		
00	36169.0010	Прижимная планка с винтами, провода 1,5-50 мм <sup>2</sup> (6 штук в комплекте) Pressure plate with screws 1,5-50 mm <sup>2</sup> (1 set = 6 pieces)		
00	36170.0010	Прижимная планка с винтами, провода до 95 мм <sup>2</sup> (6 штук в комплекте) Pressure plate with screws and contact prism to 95 mm <sup>2</sup> sm (1 set = 6 pieces)		
00	36171.0010	Тройной контакт 3x10 мм <sup>2</sup> (3 штуки в комплекте) Triple terminal 3 x 10 mm <sup>2</sup> (1 set = 3 pieces)		
00	40573.0100	Рамка Frame		
00	31401.0100	Добавочный кожух для контактов Contact shrouds to add		
00	36172.0010	Набор быстрой установки Quick fixing device (1 set)		
00	36174.0010	Микровыключатель индикации положения разъединителя (1 комплект) Micro switch for position indicating (1 set)		
1	36197.0010	Прижимная планка с винтами, провода 1,5-50 мм <sup>2</sup> (6 штук в комплекте) Pressure plate with screws 1,5-50 mm <sup>2</sup> (1 set = 6 pieces)		
1	36198.0010	Прижимная планка с винтами, провода до 150 мм <sup>2</sup> (6 штук в комплекте) Pressure plate with screws and contact prism to 150 mm <sup>2</sup> sm (1 set = 6 pieces)		
1	40586.0100	Рамка Frame		
1	31438.0100	Добавочный кожух для контактов Contact shrouds to add		
1	36196.0010	Набор быстрой установки (1 комплект) Quick fixing device (1 set)		
1	85138.0100	Микровыключатель индикации положения разъединителя Micro switch for position indicating		
2	36199.0010	Прижимная планка с винтами, провода 1,5-70 мм <sup>2</sup> (6 штук в комплекте) Pressure plate with screws 1,5-70 mm <sup>2</sup> (1 set = 6 pieces)		
2	36200.0010	Прижимная планка с винтами, провода до 240 мм <sup>2</sup> (6 штук в комплекте) Pressure plate with screws and contact prism to 240 mm <sup>2</sup> sm (1 set = 6 pieces)		
2	40587.0100	Рамка Frame		
2	31428.0100	Добавочный кожух для контактов Contact shrouds to add		
2	85138.0100	Микровыключатель индикации положения разъединителя Micro switch for position indicating		
3	36199.0010	Прижимная планка с винтами, провода 1,5-70 мм <sup>2</sup> (6 штук в комплекте) Pressure plate with screws 1,5-70 mm <sup>2</sup> (1 set = 6 pieces)		
3	36200.0010	Прижимная планка с винтами, провода до 240 мм <sup>2</sup> (6 штук в комплекте) Pressure plate with screws and contact prism to 240 mm <sup>2</sup> sm (1 set = 6 pieces)		
3	40588.0100	Рамка Frame		
3	31429.0100	Добавочный кожух для контактов Contact shrouds to add		
3	85138.0100	Микровыключатель индикации положения разъединителя Micro switch for position indicating		